



SO FIMARSEL

THE ART OF CREATION

BASIS LÖSUNGEN



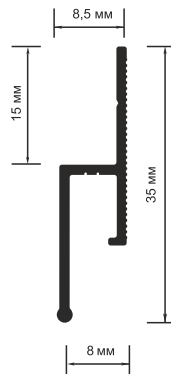


SOFIMARSEL
THE ART OF CREATION



01-10 / 01-10 LIGHT ALU WAND PROFIL «EURO» MIT SCHATTEFUGE

Das Aluwandprofil «Euro» 01-10 wird für die Standardspanndecken in einer Fläche verwendet, es wird an die Wand um den Raumumfang gefestigt, im Fall der gebogenen Abschnitte wird von der Rückseite gesägt und nimmt jede Formen ein. Es werden keine Abdeckleisten benötigt. Die hintere Seite wurde erhöht.



2M



≈170 g/lfm
≈145 g/lfm (LIGHT)



ALU



Keder ESB 7.1/ESW 7.1



SOFIMARSEL
THE ART OF CREATION

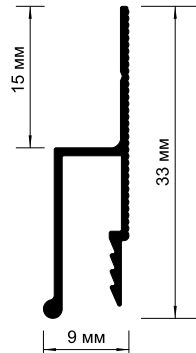


SOFIMARSEL
THE ART OF CREATION



01-11 / 01-11 LIGHT ALU WAND PROFIL FÜR ABDECKLEISTE

Das Aluwandprofil für Abdeckleiste wird für Standardspanndecken in einer Fläche verwendet, es wird an die Wand um den Raumumfang gefestigt. Im Fall der gebogenen Abschnitte wird von der Rückseite gesägt, es nimmt jede Formen ein und benötigt Abdeckleiste. Die hintere Seite wurde erhöht.



2M



≈190 g/lfm
≈162 g/lfm (LIGHT)



ALU



Keder ESB 7.1/ESW 7.1

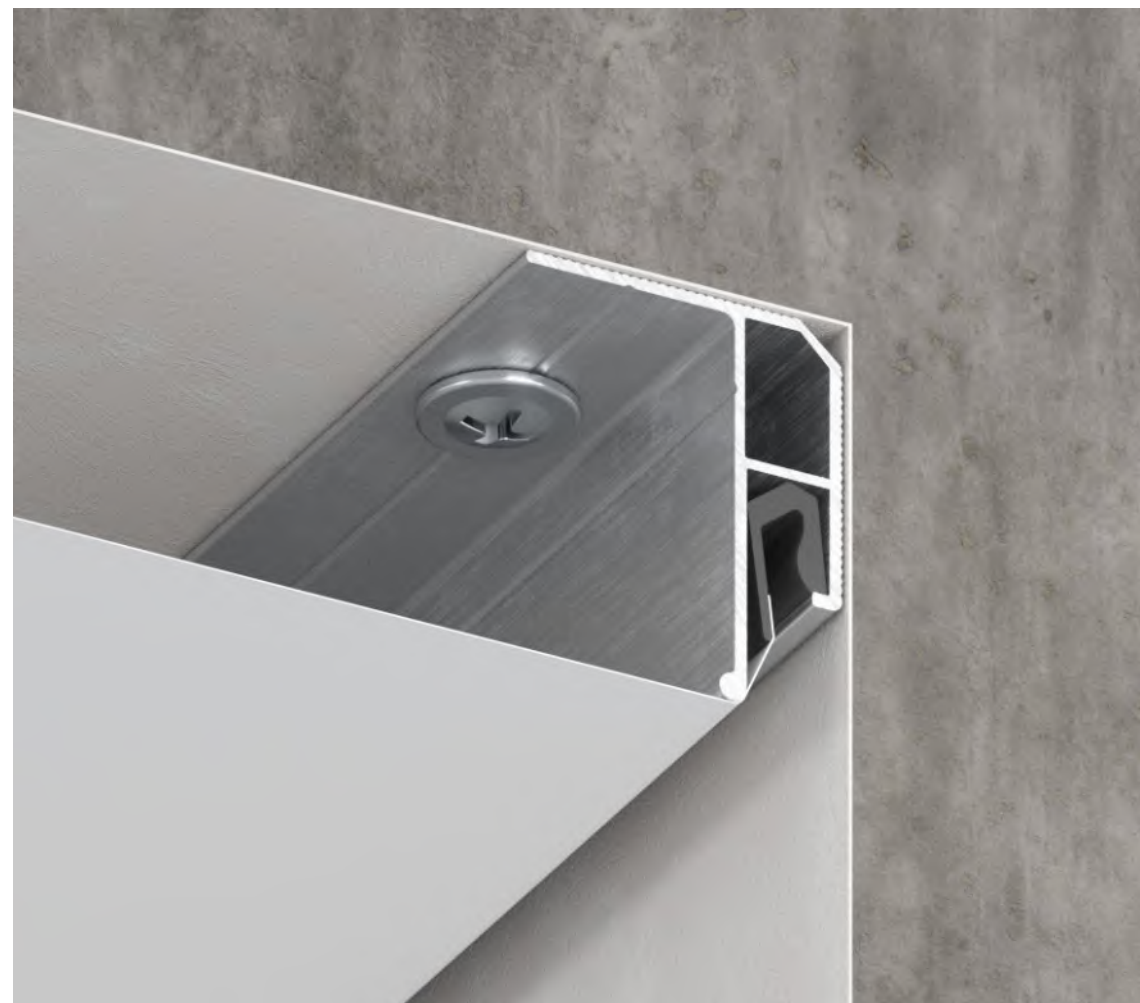
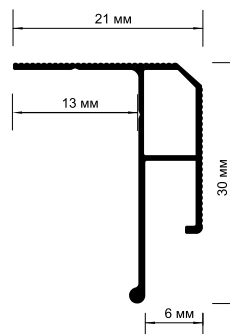


SOFIMARSEL
THE ART OF CREATION



02-5 / 02-5 LIGHT UNIVERSAL ALU WAND/DECKEN PROFIL MIT SCHATTENFUGE

Universelles verstärktes Alu Wand-
/Deckenprofil mit der Möglichkeit
sowohl an der Wand als auch an der
Deckenverkleidung montiert zu werden.



2M



≈ 230 g/lfm
≈ 210 g/lfm (LIGHT)



ALU



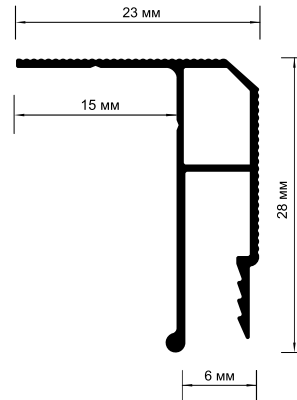
Keder ESB 7.1/ESW 7.1



SOFIMARSEL
THE ART OF CREATION

02-6 LIGHT BASIS PROFIL (UNIVERSELL)

Universalprofil mit der Möglichkeit der Montage sowohl an der Wand als auch an der Decke.



2M



≈240 g/lfm



Keder ESB 7.1/ESW 7.1



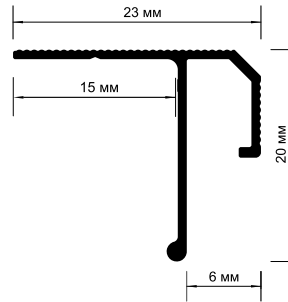
ALU



SOFIMARSEL
THE ART OF CREATION

02-7 / 02-7 LIGHT ALU DECKEN PROFIL MIT SCHATTENFUGE

Das Deckenprofil wird zur Decke,
normalerweise, durch Alu- oder
Holzvierkantrohr gefestigt. Es wird im Fall
der Befestigungsunmöglichkeit
des Wandprofils, bzw. die Plätze mit dem
Fehlen der Wand,
Einbauschränke, Dachfenster verwendet.



2M



≈ 160 g/lfm
≈ 140 g/lfm (LIGHT)



ALU



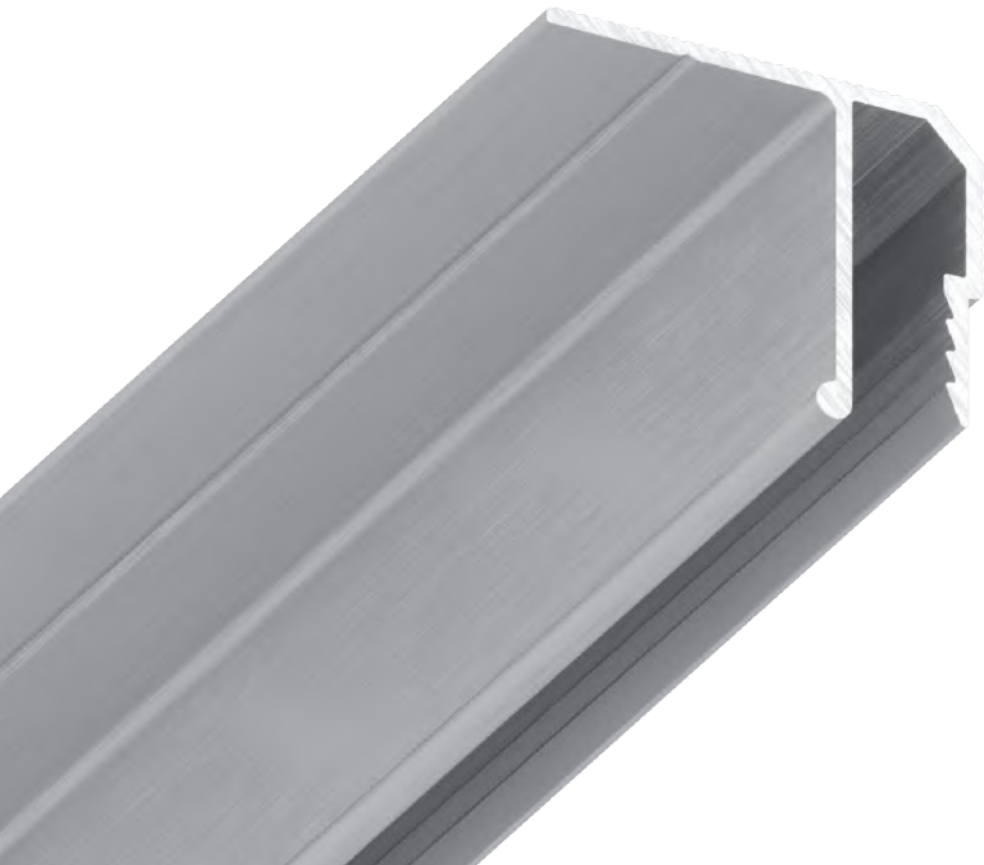
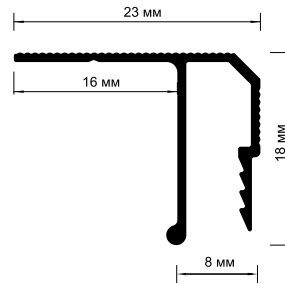
Keder ESB 7.1/ESW 7.1



SOFIMARSEL
THE ART OF CREATION

02-8 LIGHT ALU DECKEN PROFIL FÜR ABDECKLEISTE

Das Deckenprofil wird zur Decke, normalerweise, durch Alu- oder Holzvierkantrohr gefestigt. Es wird im Fall der Befestigungsunmöglichkeit des Wandprofils, bzw. die Plätze mit dem Fehlen der Wand, Einbauschränke, Dachfenster verwendet. Es benötigt Abdeckleiste.



2M



≈165 g/lfm



Keder ESB 7.1/ESW 7.1



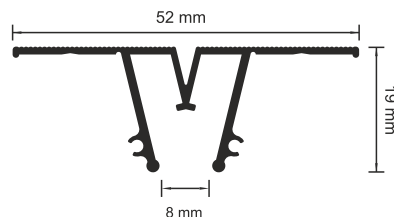
ALU



SOFIMARSEL
THE ART OF CREATION

03-1 PRO ALU TRENNPROFIL

Das Trennprofil (Separator) dient zur Verbindung von zwei Folien einer Spanndecke. Es wird für die Verbindung der großflächigen Decken, bei der Umgehung der Säulen, in den Decken vom Mansardentyp, in den mehrstufigen Spanndecken und in anderen Designlösungen verwendet.



2M



≈352 g/lfm



Keder EB 7.7/EW 7.7



ALU



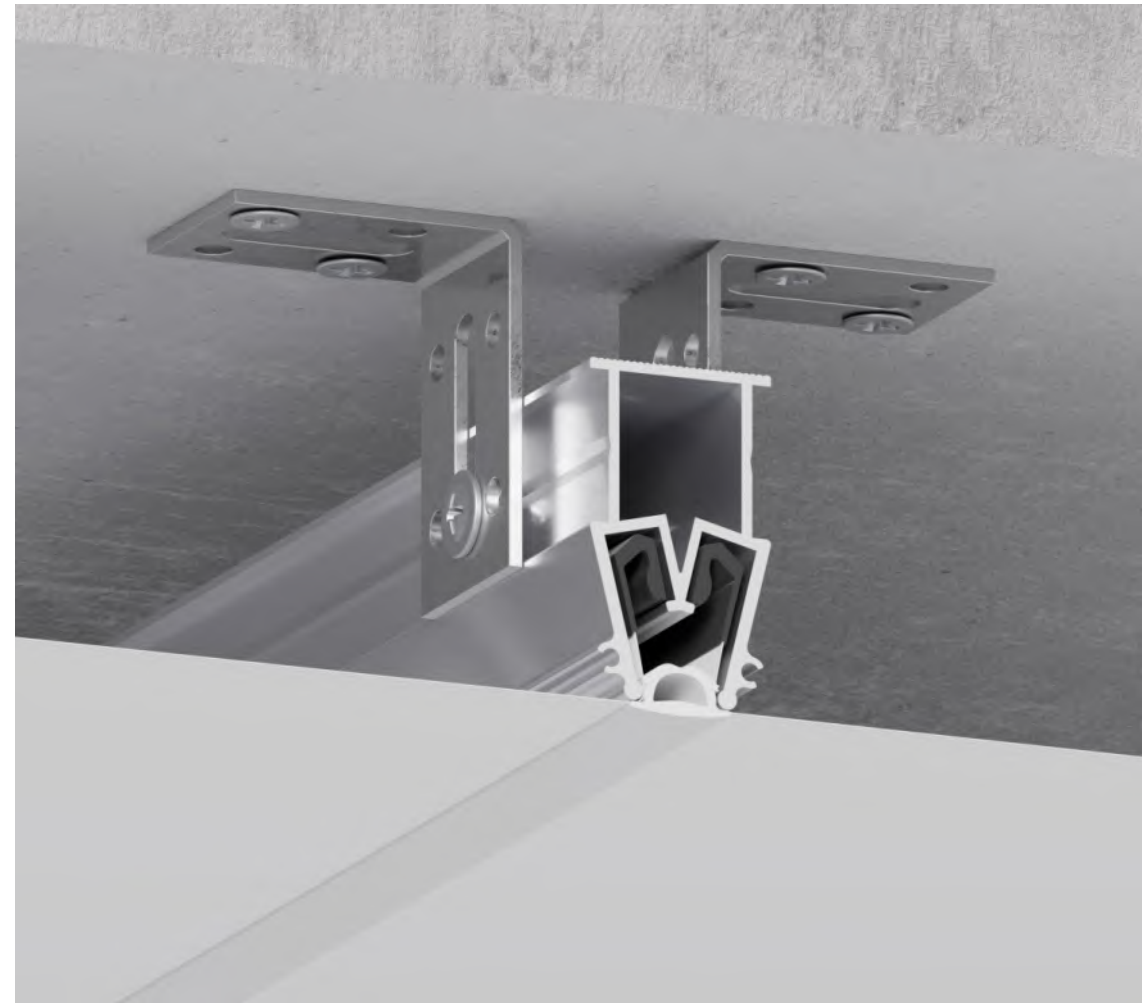
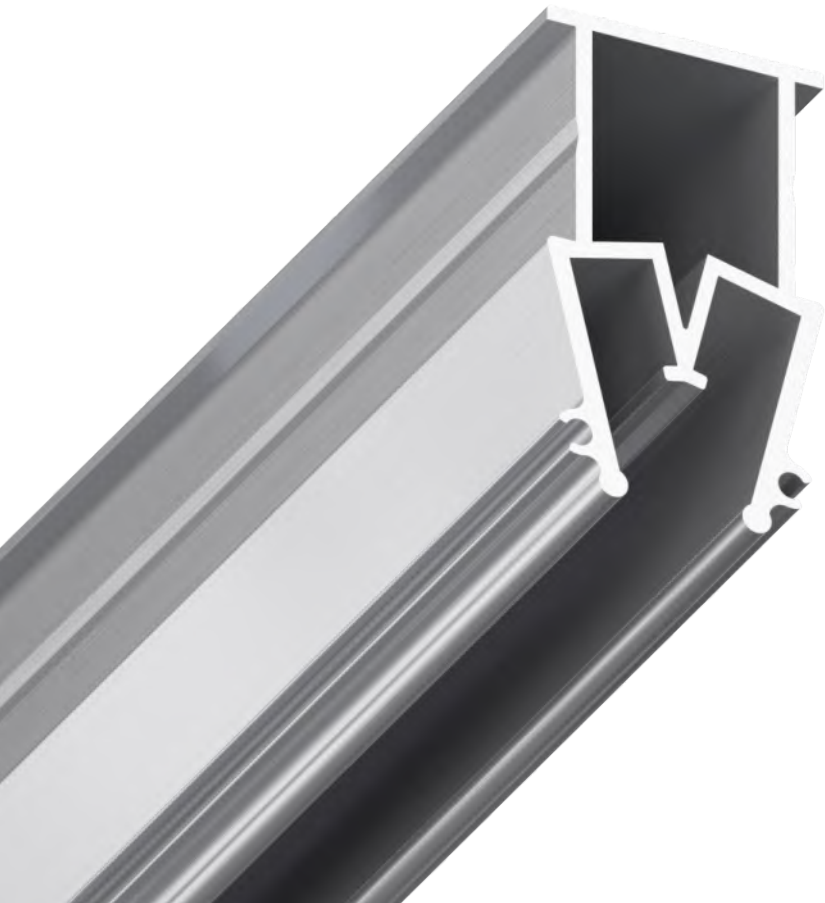
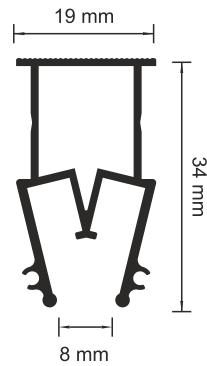
SOFIMARSEL
THE ART OF CREATION



SOFIMARSEL
THE ART OF CREATION

03-2 PRO ALU TRENNPROFIL VERSTÄRKT MIT VIERKANTROHR

Trennprofil 03-2 besteht aus zwei Profilen - einem Trennprofil und einem Vierkantrohr, die ermöglichen, Holzleisten während der Installation aufzugeben.



2M



≈382 g/lfm



Keder EB 7.7/EW 7.7



ALU

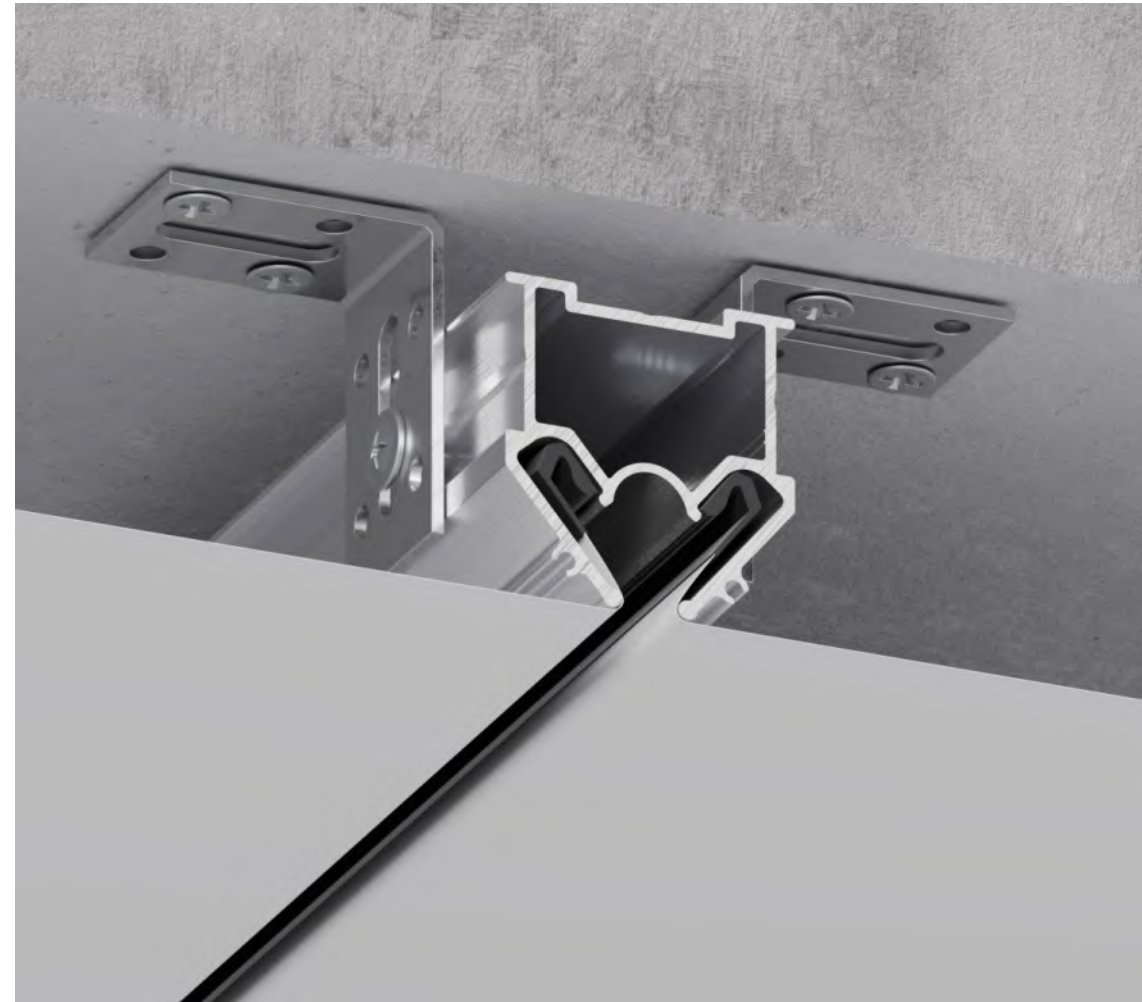
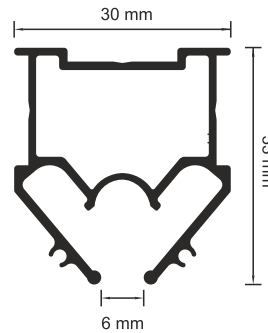


SOFIMARSEL
THE ART OF CREATION



03-3 SCHATTEN TRENNPROFIL

Dieser Trennprofiltyp erfordert kein zusätzliches Abdecken des Montageschlitzes mit PVC Abdeckleisten und bildet eine Schattenfuge von 6 mm. Das Profil ist in mattem Schwarz lackiert, was den Schattenabschluss zusätzlich betont, und ist mit einem Vierkantrohr verstärkt, wodurch die Verwendung von zusätzlichen Profilen oder Holzleisten bei der Montage überflüssig wird.



2M



≈489 g/lfm



Keder EB 7.7/EW 7.7



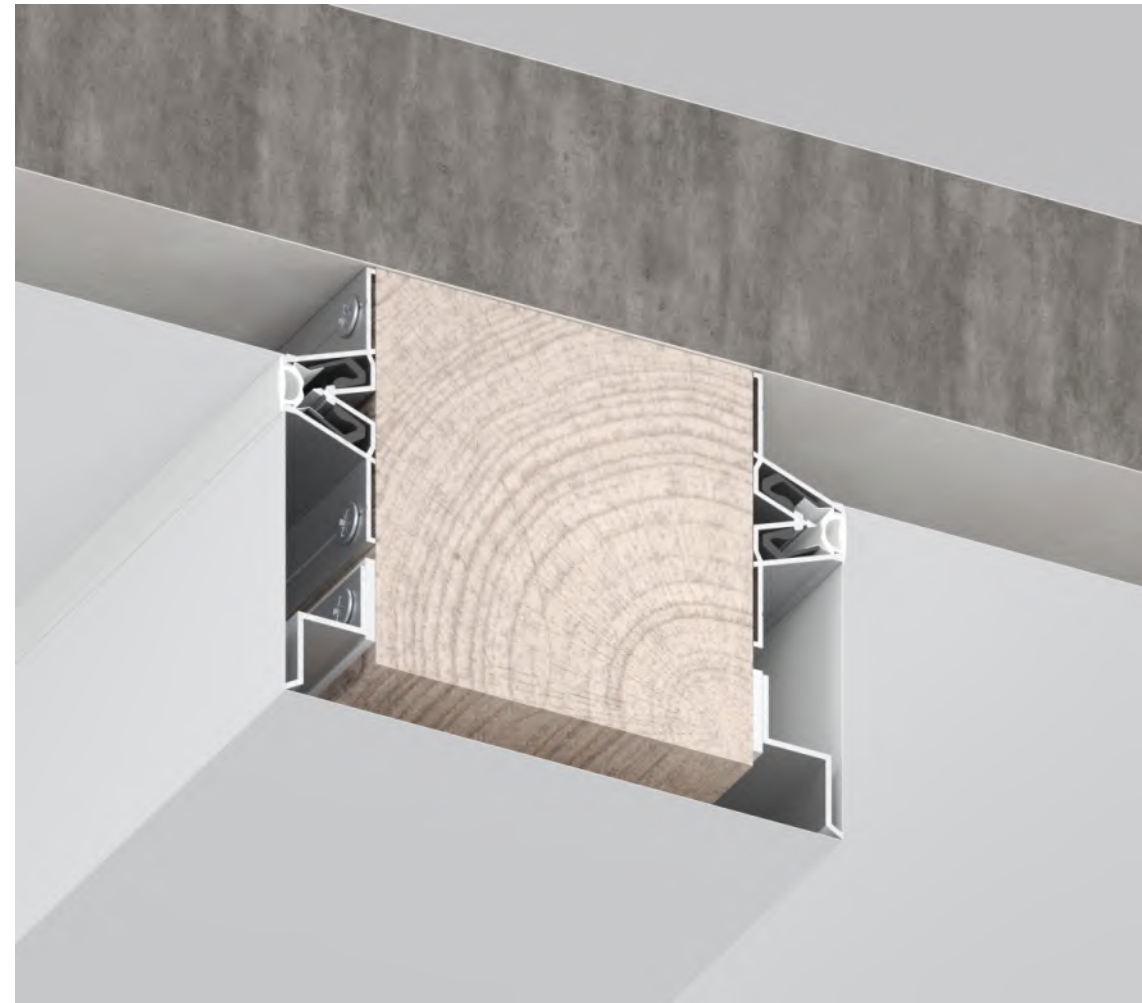
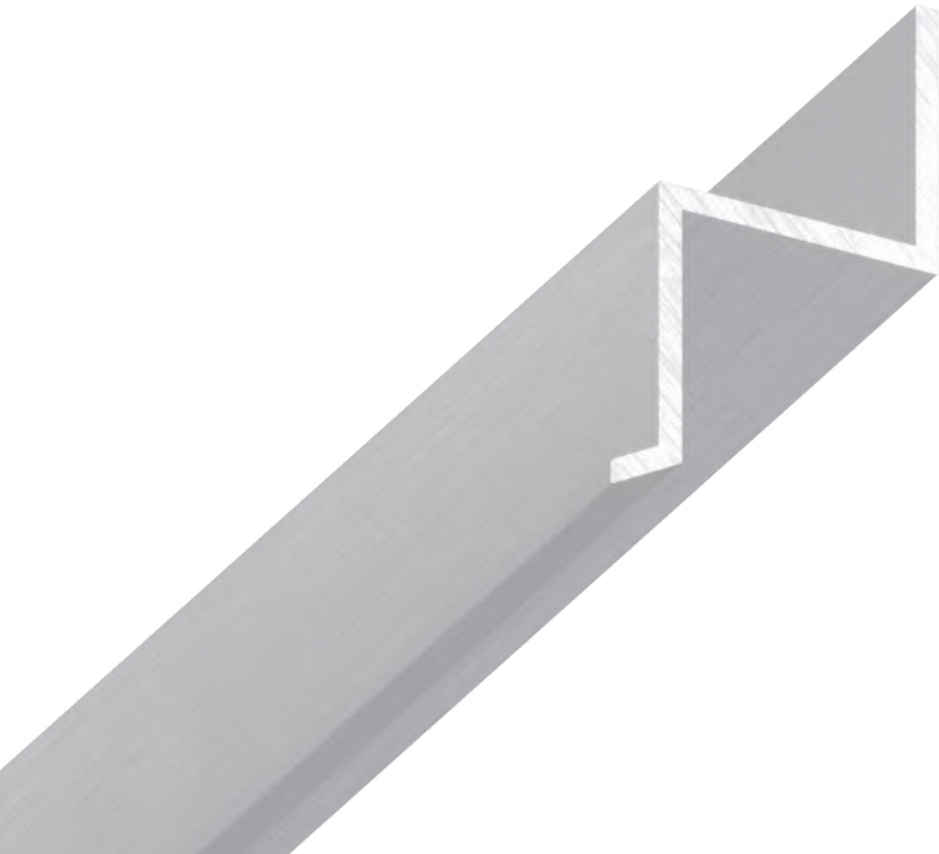
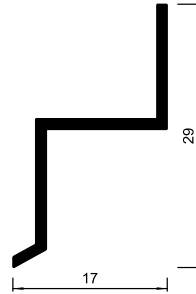
ALU



SOFIMARSEL
THE ART OF CREATION

04-2 ALU UMLENK PROFIL Z-FÖRMIG

Das Alu Umlenkprofil dient zur Spanndeckenmontage einer schwierigen Form. Die Folie bezieht den Umlenk, deshalb zeichnet die richtige Linie des Vorsprungs der mehrstufigen Decke. Den Umlenk kann man auch für das Dangeln der Geometrie der vielseitigen Decken vom Mansardentyp.



2M



≈117 g/lfm



ALU



SOFIMARSEL
THE ART OF CREATION

SCHATTEN LÖSUNGEN



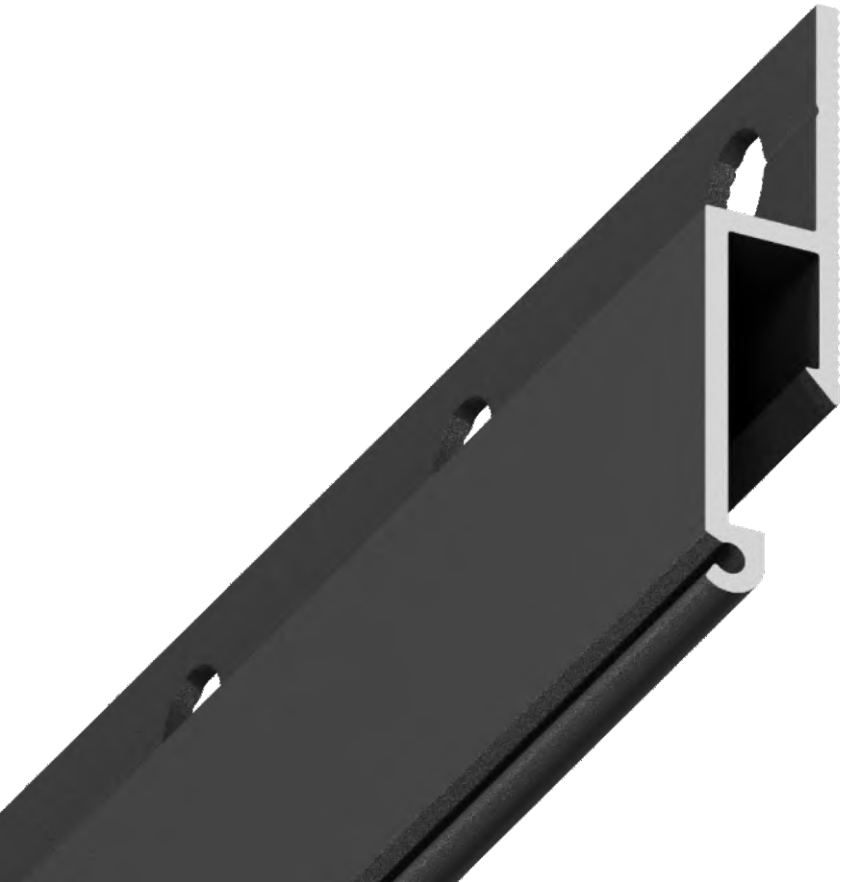
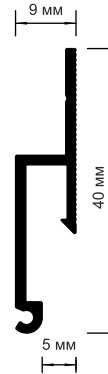


SOFIMARSEL
THE ART OF CREATION



01-12 SCHATTEN WAND PROFIL «5MM»

Das Aluminium Schattenprofil 01-12 wird als Wandprofil zum Einbau von Spanndecken mit einer raumumlaufenden Schattenfuge eingesetzt, wodurch der Effekt einer fugenlosen Decke entsteht, da der Schlitz für den Keder deutlich tiefer ausgeführt wird. Der Keder hat eine tiefere Passform, wodurch er vollständig versteckt werden kann und die strukturellen Teile der Spanndecke unsichtbar werden. Das Verstärkungselement am Profil 01-12 ermöglicht Ihnen eine hochpräzise Verbindung von Profilen miteinander. Farbe: mattschwarz.



2M



≈202 g/lfm



Keder ESB 7.1/ESW 7.1



ALU



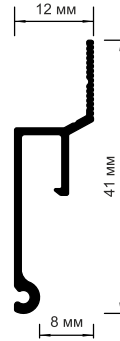
■



SOFIMARSEL
THE ART OF CREATION

01-13 SCHATTEN WAND PROFIL «8MM»

Das Wand Schatten Aluminiumprofil 01-13 vervollständigt das Angebot an Schattenlösungen von SofiMarsel. Es unterscheidet sich von den Profilen früherer Generationen durch das Schaffen einer breiteren Schattenfuge von 8 mm. Das direkte Design des Profils ermöglicht das Schneiden des Profils ohne Verwendung zusätzlicher Schablonen und bietet auch eine bequeme Installation ohne Verwendung spezieller Spachtel. Das Profil ist in Matt Schwarz erhältlich.



2M



≈204 g/lfm



Keder ESB 7.1/ESW 7.1



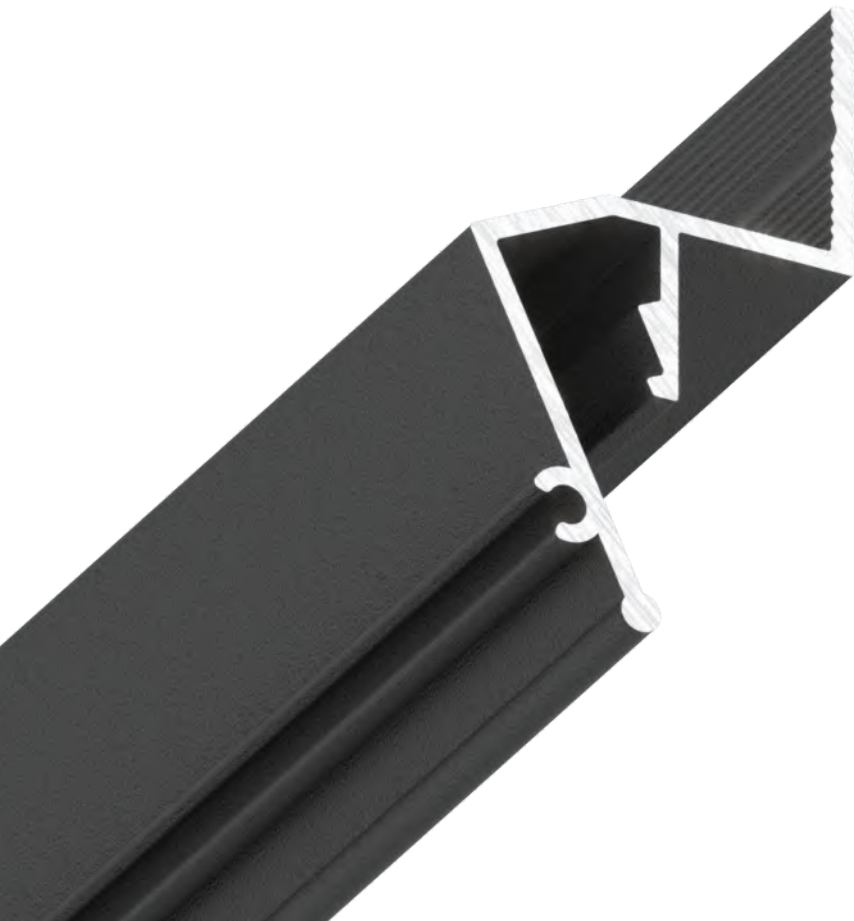
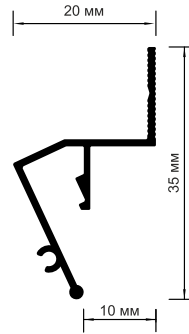
ALU



SOFIMARSEL
THE ART OF CREATION

01-14 SCHATTEN WAND PROFIL 10 MM

Das Schattenprofil 01-14 ist eine Fortsetzung der Linie von SofiMarsel Schattenprofilen. Es unterscheidet sich von seinen Vorgängern dadurch, dass die Schattenfuge in diesem Profil 10 mm beträgt. Die gebogene Profilform erleichtert die Bearbeitung der Außenecken der Spanndecke.



2M



≈380 g/lfm



Keder ESB 7.1/ESW 7.1



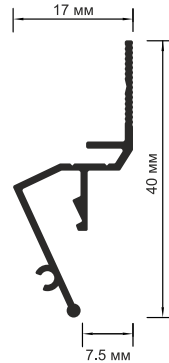
ALU



SOFIMARSEL
THE ART OF CREATION

01-15 SCHATTEN WAND PROFIL 7.5 MM

Das Aluminium Schattenwandprofil 01-15 dient als Profil zur Montage von Spanndecken mit raumumlaufender Schattenfuge. Das Profil 01-15 unterscheidet sich von seinen Vorgängern dadurch, dass die Schattenfuge bei diesem Profil 7,5 mm beträgt. Die gebogene Profilform erleichtert die Bearbeitung der Außenecken der Spanndecke.



2M



≈420 g/lfm



Keder ESB 7.1/ESW 7.1



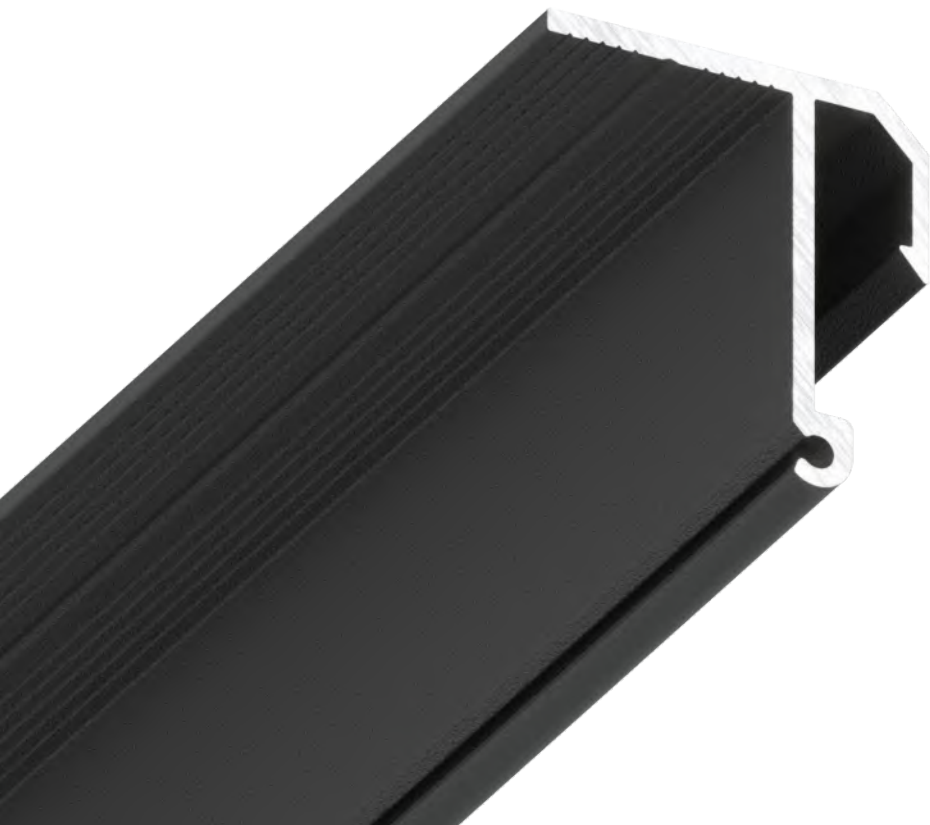
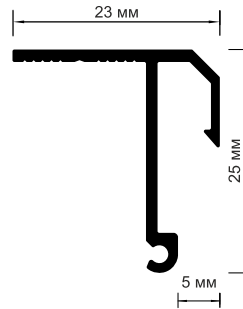
ALU



SOFIMARSEL
THE ART OF CREATION

02-9 SCHATTEN DECKEN PROFIL «5MM»

Das Deckenprofil wird zur Decke, normalerweise, durch Alu- oder Holzvierkantrrohr gefestigt. Es wird im Fall der Befestigungsunmöglichkeit des Wandprofils, bzw. die Plätze mit dem Fehlen der Wand, Einbauschränke, Dachfenster verwendet. Das Profil schafft eine Schattenfuge von 5 mm um Deckenumfang, in der die Strukturelemente des Profils und der Spanndeckenfolie nicht sichtbar sind. Es wird empfohlen, es in einem Raum mit einer perfekt glatten Wandoberfläche zu verwenden. Farbe Schwarz Matt.



2M



≈196 g/lfm



Keder ESB 7.1/ESW 7.1



ALU



SOFIMARSEL
THE ART OF CREATION



MEHRSTUFIGE LÖSUNGEN



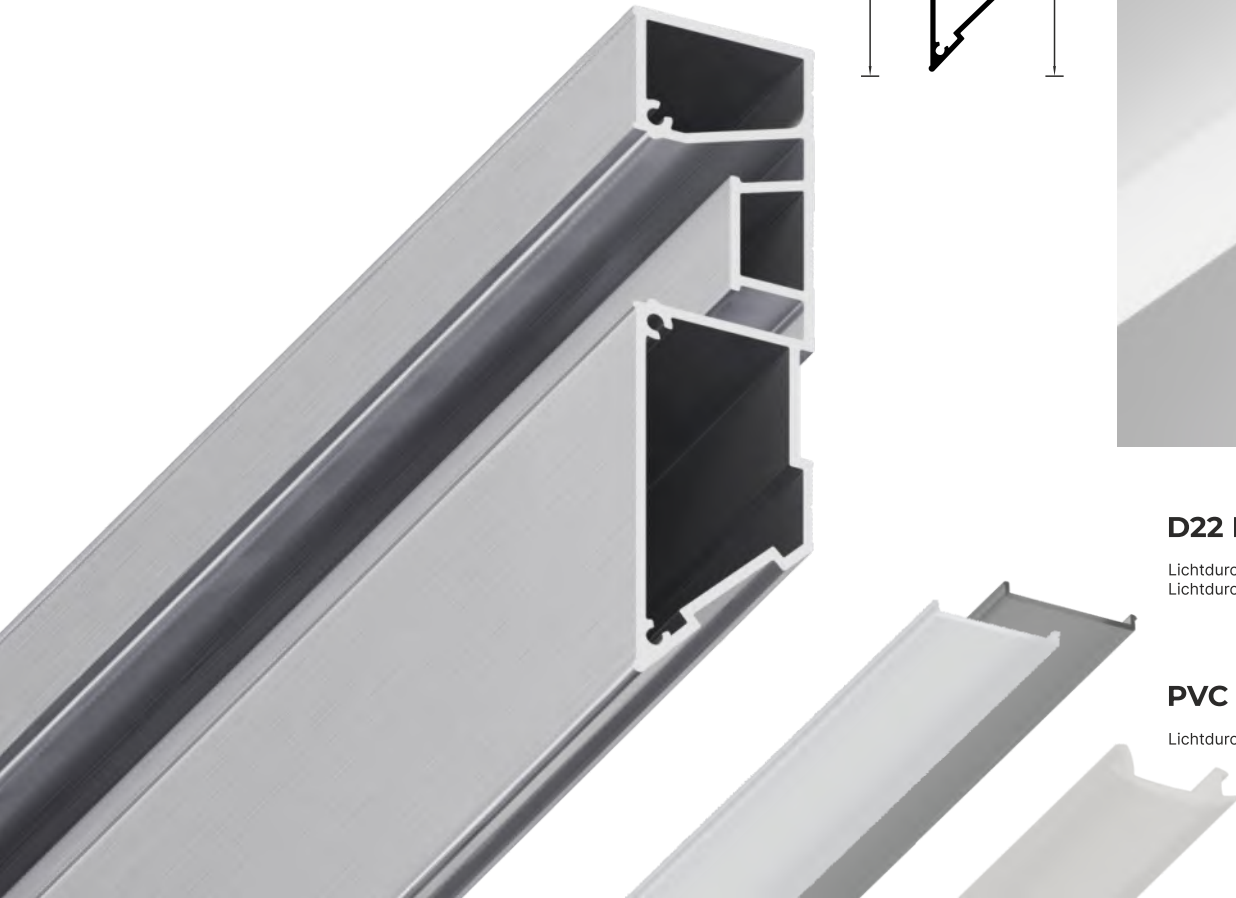
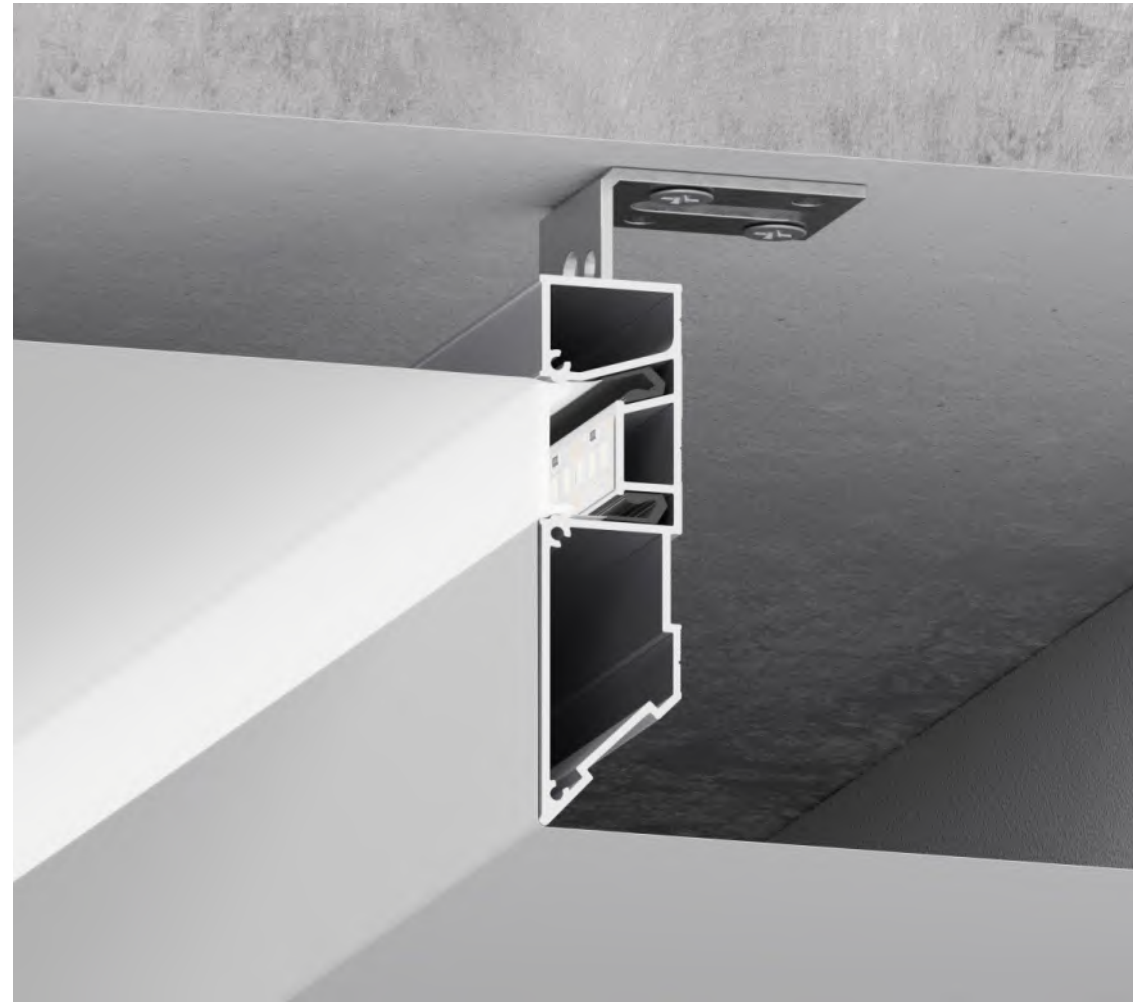
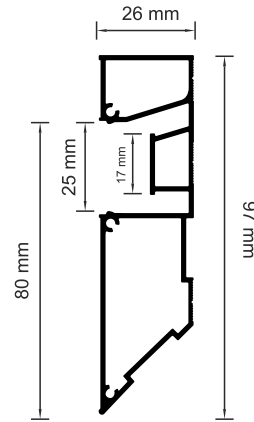


SOFIMARSEL
THE ART OF CREATION



05-6 PRO PROFIL FÜR DIE MONTAGE VON ZWEISTUFIGEN DECKEN MIT DIFFUSOR 25 MM

Das Profil 05-6 PRO für die Montage von zweistufigen Decken wird mit Regelwinkeln an der Grunddecke befestigt. Der empfohlene Winkelabstand beträgt 50 cm. Eine spezielle Nische im Profil ermöglicht die Platzierung eines LED Streifens, der anschließend mit einem lichtstreuenden PVC 22 Diffusor (25 mm) oder einem Polycarbonat Diffusor D22 (25 mm) abgedeckt wird.



D22 DIFFUSOR (25 MM)

Lichtdurchlässigkeit von weißem Diffusor 80%
Lichtdurchlässigkeit von schwarzem Diffusor 20%

PVC 22 DIFFUSOR (25 MM)

Lichtdurchlässigkeit von weißem Diffusor 50%



Keder EB 7.7/EW 7.7



2M



≈980 g/lfm



ALU



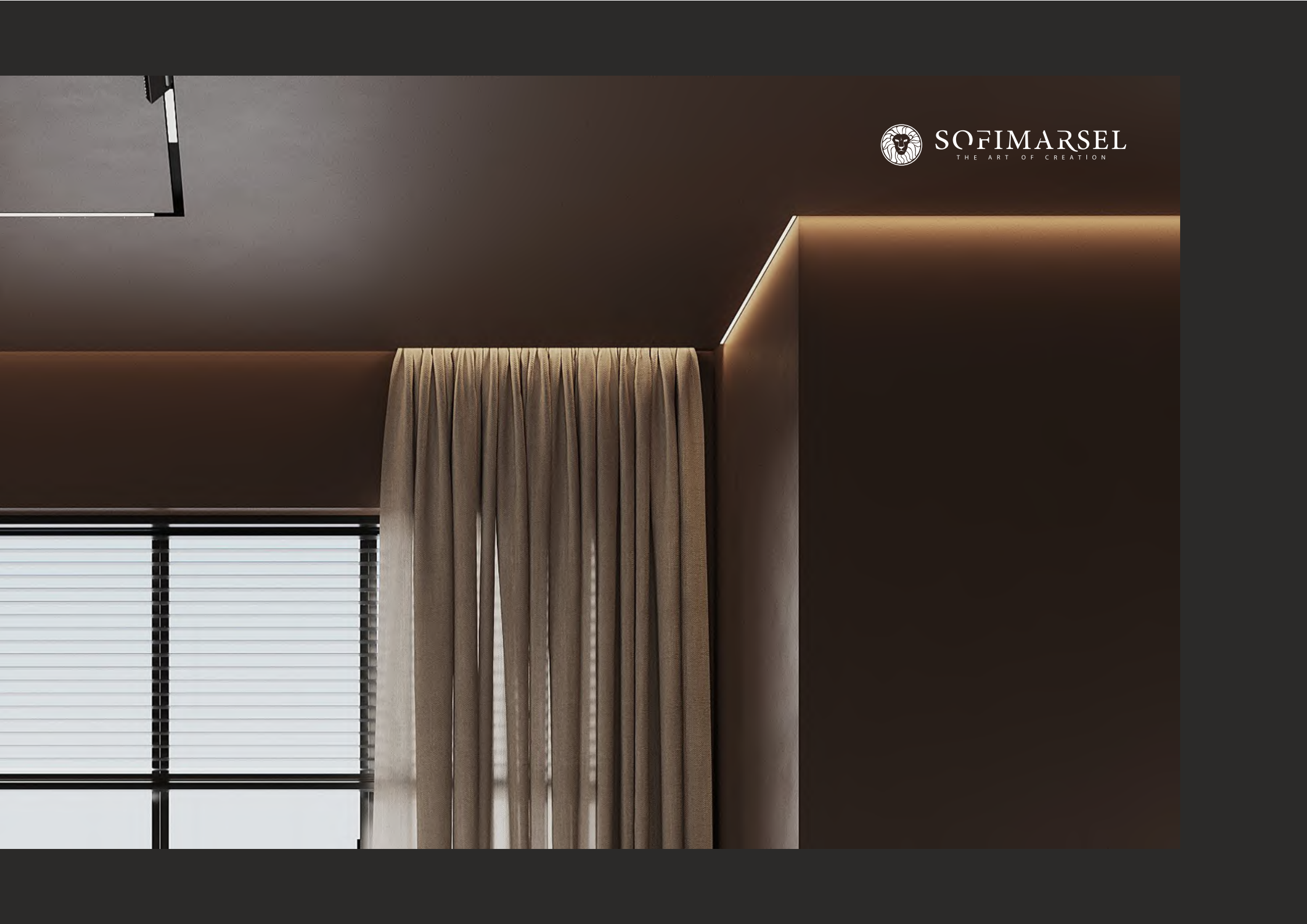


**SCHWEBENDE
UND KONTUR
PROFILE**



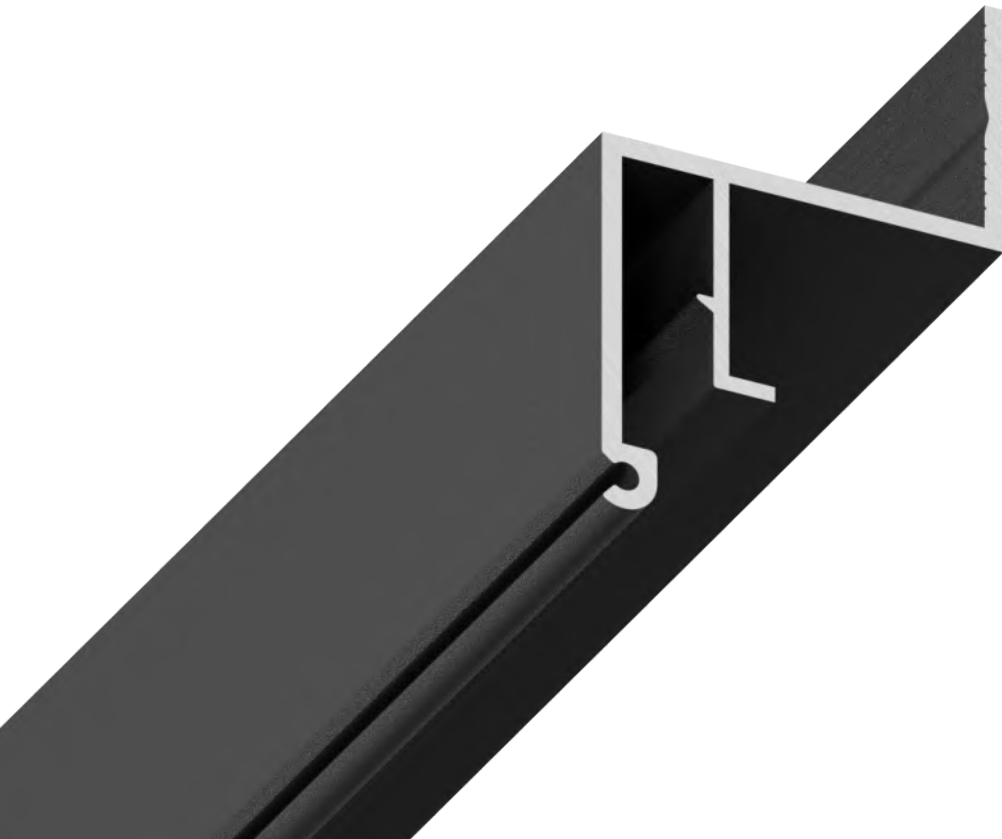
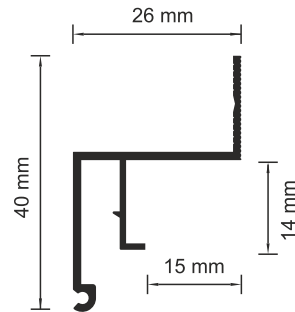


SOFIMARSEL
THE ART OF CREATION



06-6 PRO PROFIL FÜR MONTAGE VON SCHWEBEBENDEN DECKEN (WAND)

Das Profil für Montage von schwebenden Spanndecken wird an die Wand, wie auch Standard Wandprofil gefestigt. Unterschied besteht nur in der Möglichkeit LED Streifen zu befestigen. Das LED Band wird auf der Rückseite des Profils in einer speziellen Nische so verklebt, dass die LEDs im Betrieb der Decke nicht sichtbar sind, es ist keine Abdeckleiste erforderlich. Auf der Vorderseite ist ein zusätzlicher Schlitz angebracht, um die Profile besser miteinander zu verbinden. Farbe Schwarz/Weiß Moiré.



2M



≈284 g/lfm



Keder ESB 7.1/ESW 7.1



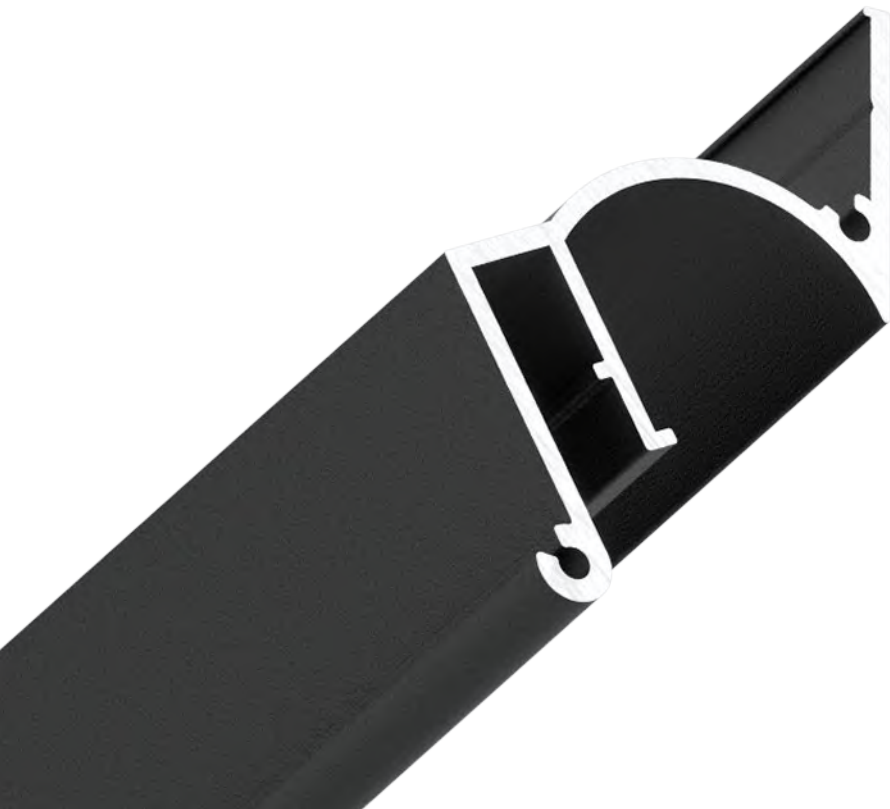
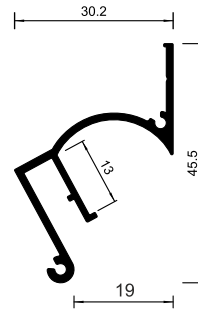
ALU



SOFIMARSEL
THE ART OF CREATION

06-11 PROFIL FÜR DIE MONTAGE VON SCHWEBENDEN DECKEN (WAND)

Das Profil für die Montage von schwebenden Spanndecken wird wie ein Standard-Wandmontageprofil an der Wand befestigt. Der Unterschied besteht darin, dass Sie einen LED Streifen daran befestigen können. Der Streifen wird in einer speziellen Nische auf die Rückseite des Profils geklebt, sodass die LEDs bei Betrieb der Decke nicht sichtbar sind und keine Abdeckleiste erforderlich ist. An der Vorderseite befindet sich ein zusätzlicher Schlitz für eine bessere Verbindung der Profile. Fuge 19 mm.



Keder ESB 7.1/ESW 7.1



2M



ALU

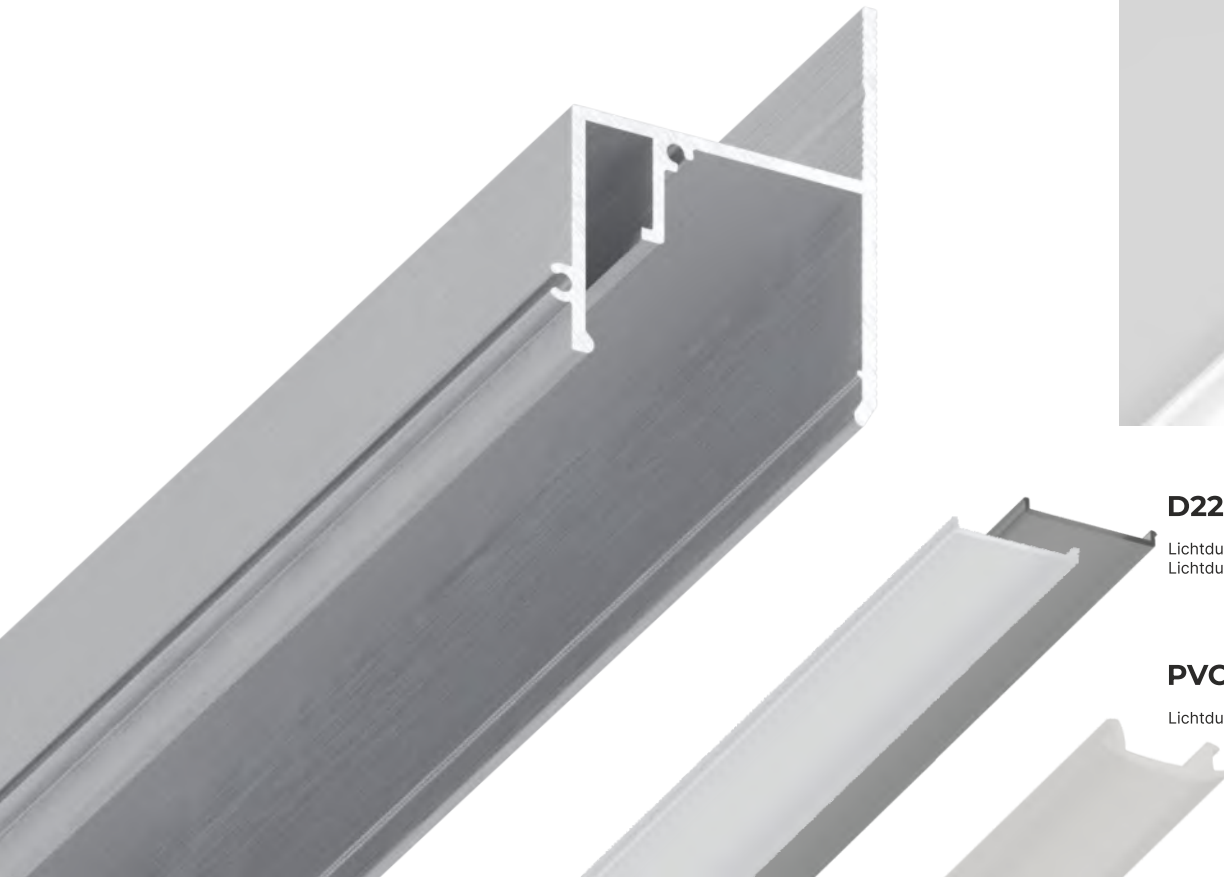
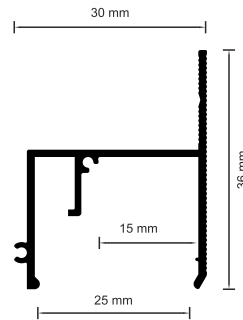


≈ 355 g/lm



06-14 KONTUR PROFIL MIT DIFFUSOR 25MM (WAND)

Das Kontur Wandprofil 06-14 dient zur Realisierung von Decken mit Randbeleuchtung. Die Einzigartigkeit des Profils liegt darin, dass die Folie in den Konkurrenzpositionen als Diffusor fungiert. Bei diesem Modell wird eine Abdeckung aus Polykarbonat in der Breite von 25 mm (im Satz nicht enthalten) und PVC in der Breite von 26 mm (im Satz nicht enthalten) verwendet, die eine Wartung vom Led Band während des Betriebs der Spanndecke ermöglicht.



D22 DIFFUSOR (25 MM)

Lichtdurchlässigkeit von weißem Diffusor 80%
Lichtdurchlässigkeit von schwarzem Diffusor 20%

PVC 22 DIFFUSOR (25 MM)

Lichtdurchlässigkeit von weißem Diffusor 50%



Keder ESB 7.1/ESW 7.1



2M



≈ 339 g/lfm

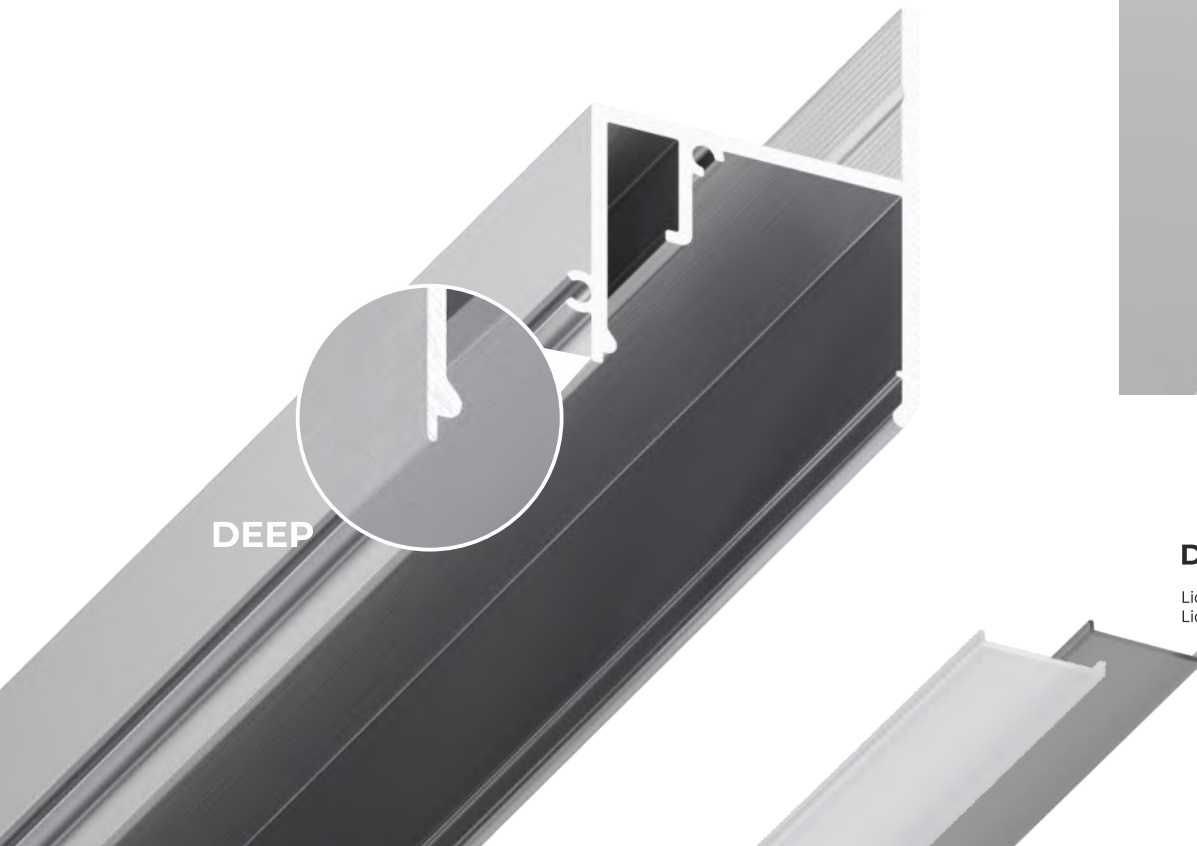
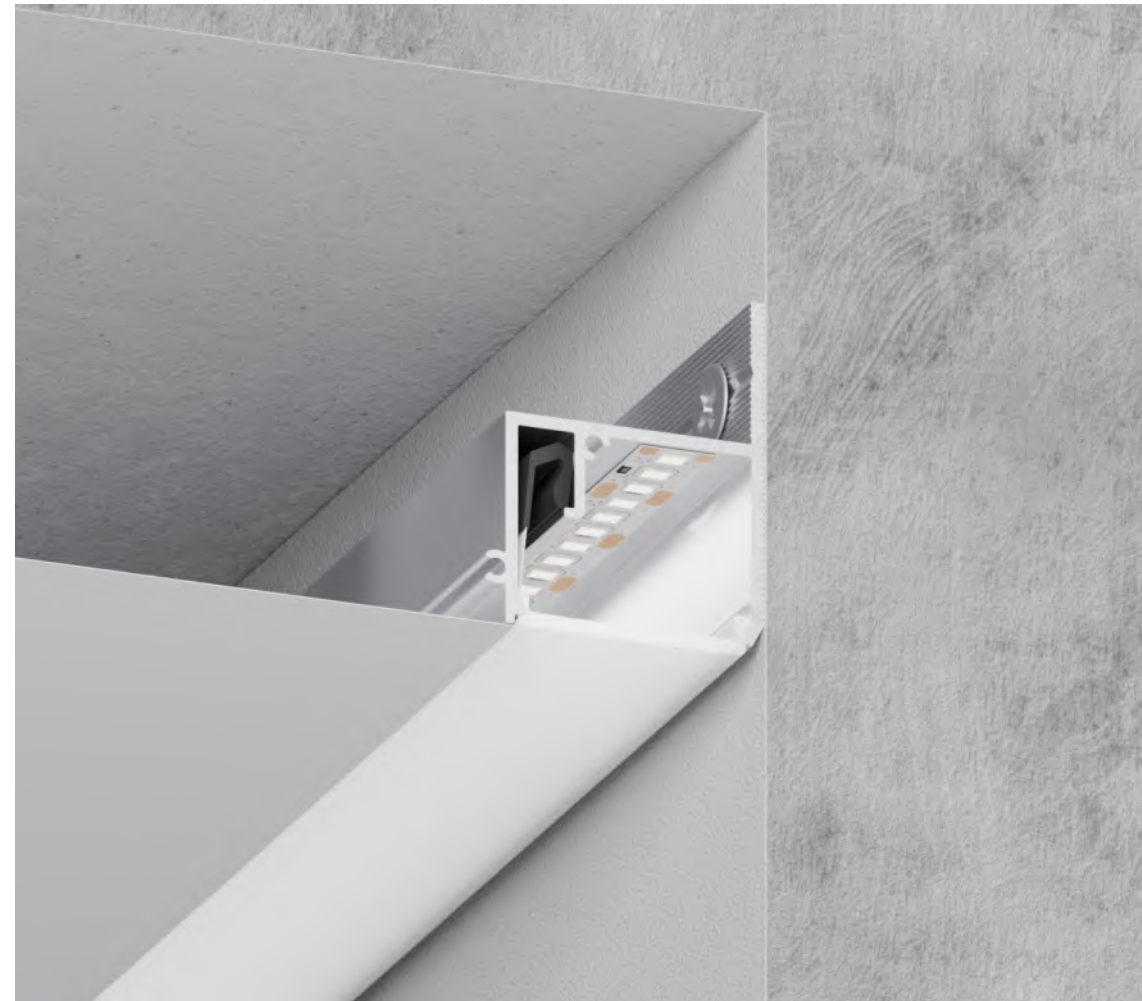
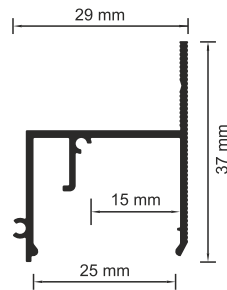


ALU



06-14 DEEP KONTUR PROFIL MIT DIFFUSOR 25MM (WAND)

Das Kontur Wandprofil 06-14 DEEP dient zur Realisierung von Decken mit Randbeleuchtung. Die Einzigartigkeit des Profils liegt darin, dass die Folie in den Konkurrenzpositionen als Diffusor fungiert. Bei diesem Modell wird eine Abdeckung aus Polycarbonat in der Breite von 25 mm (im Satz nicht enthalten), die eine Wartung vom Led Band während des Betriebs der Spanndecke ermöglicht.



D22 DIFFUSOR (25 MM)

Lichtdurchlässigkeit von weißem Diffusor 80%
Lichtdurchlässigkeit von schwarzem Diffusor 20%



Keder ESB 7.1/ESW 7.1



2M



≈ 341 g/lfm

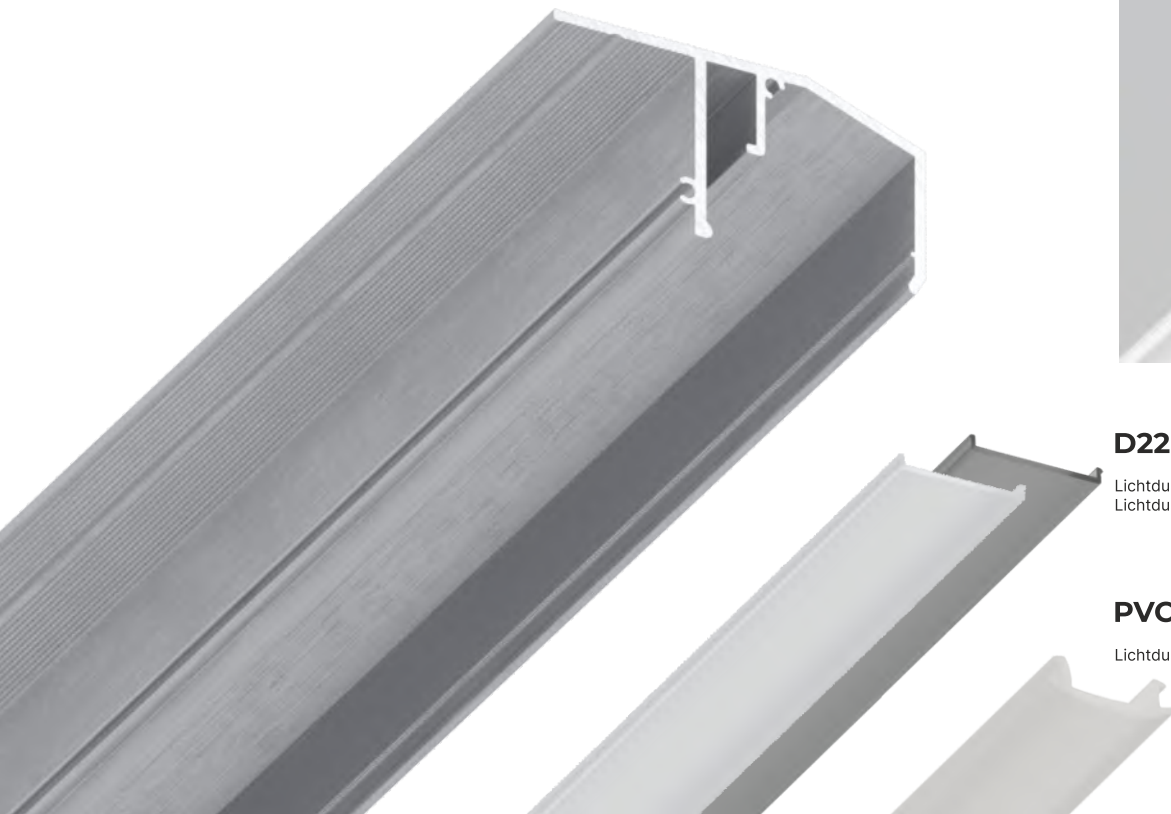
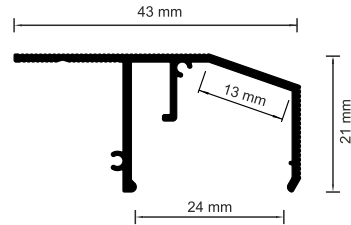


ALU



06-15 KONTUR PROFIL MIT DIFFUSOR 25MM (DECKEN)

Das Kontur Wandprofil 06-15 dient zur Realisierung von Decken mit Randbeleuchtung. Die Einzigartigkeit des Profils liegt darin, dass die Folie in den Konkurrenzpositionen als Diffusor fungiert. Bei diesem Modell wird eine Abdeckung aus Polycarbonat in der Breite von 25 mm (im Satz nicht enthalten) und PVC in der Breite von 26 mm (im Satz nicht enthalten) verwendet, die eine Wartung vom Led Band während des Betriebs der Spanndecke ermöglicht.



D22 DIFFUSOR (25 MM)

Lichtdurchlässigkeit von weißem Diffusor 80%
Lichtdurchlässigkeit von schwarzem Diffusor 20%

PVC 22 DIFFUSOR (25 MM)

Lichtdurchlässigkeit von weißem Diffusor 50%



Keder ESB 7.1/ESW 7.1



2M



≈ 338 g/lfm

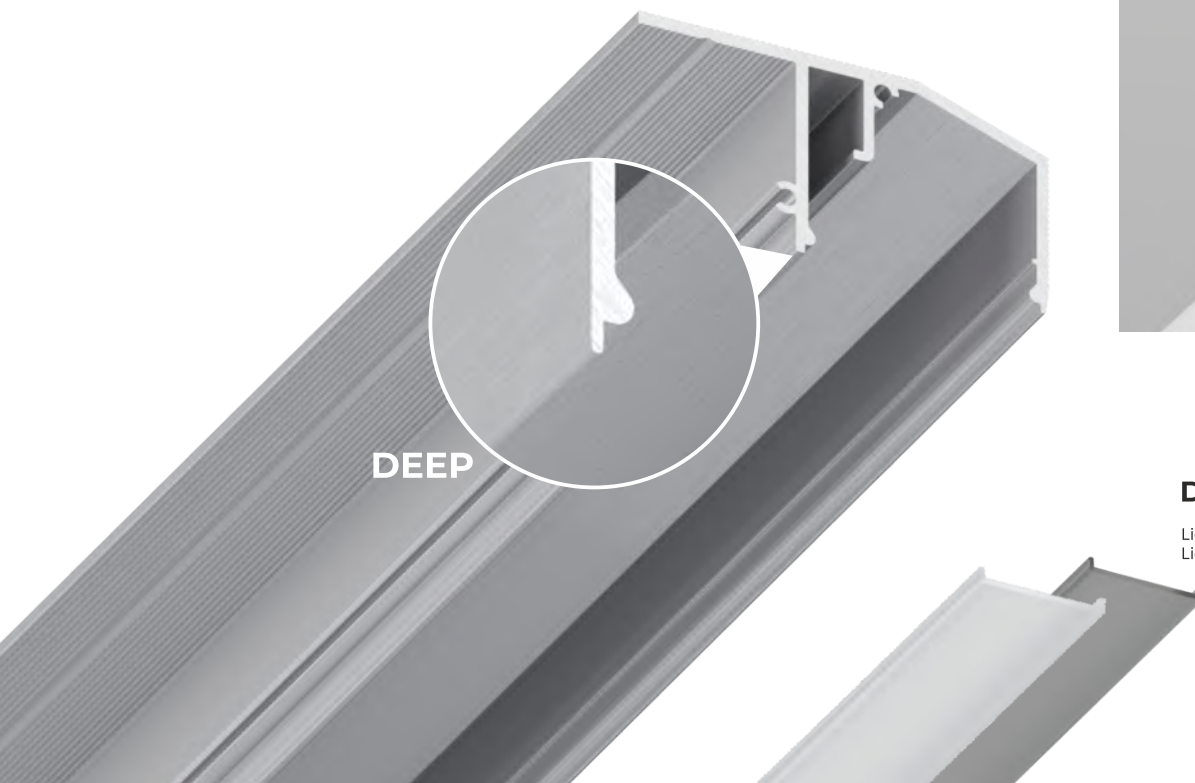
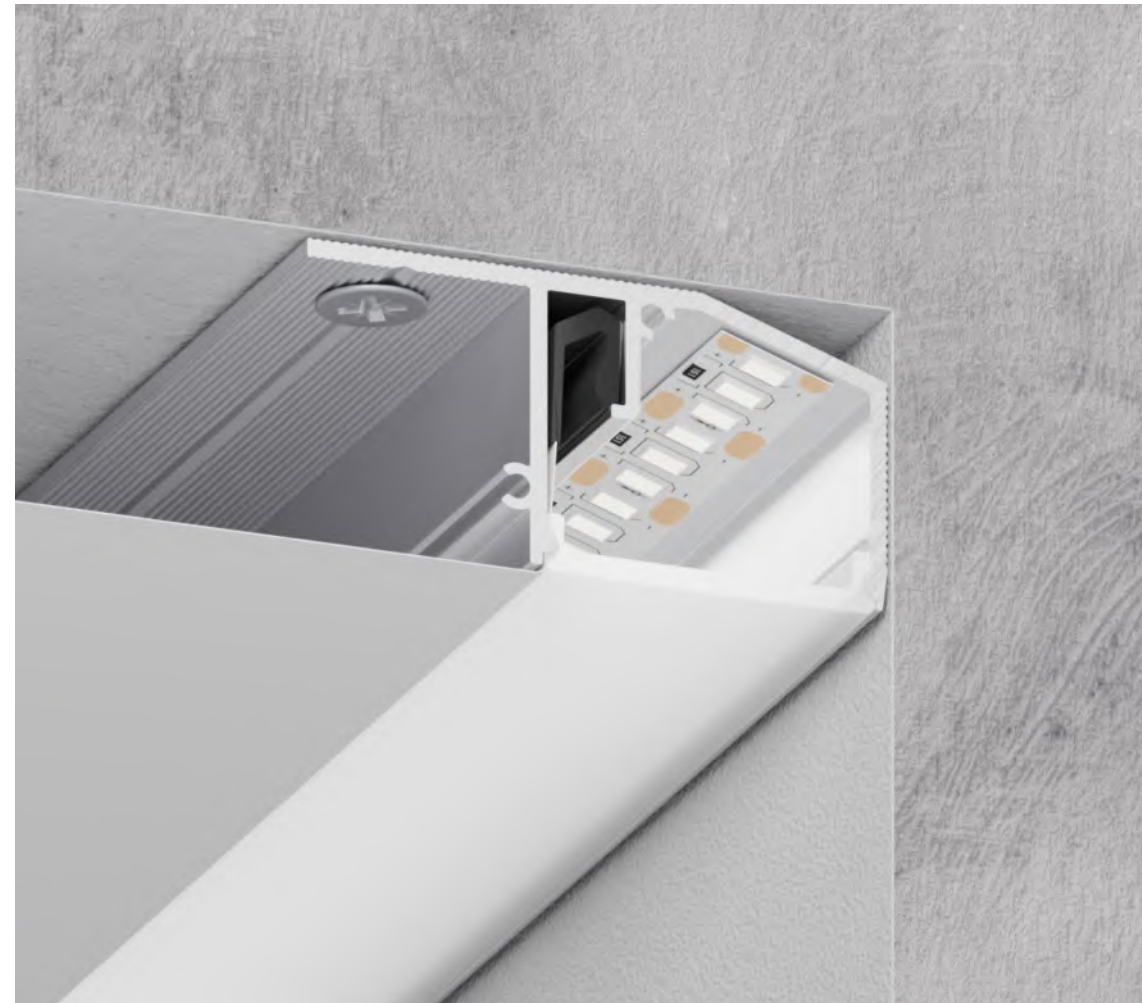
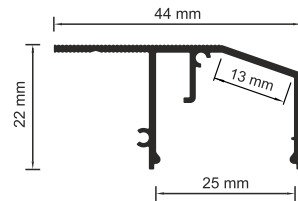


ALU



06-15 DEEP KONTUR PROFIL MIT DIFFUSOR 25MM (DECKEN)

Das Kontur Wandprofil 06-15 DEEP dient zur Realisierung von Decken mit Randbeleuchtung. Die Einzigartigkeit des Profils liegt darin, dass die Folie in den Konkurrenzpositionen als Diffusor fungiert. Bei diesem Modell wird eine Abdeckung aus Polycarbonat in der Breite von 25 mm (im Satz nicht enthalten), die eine Wartung vom Led Band während des Betriebs der Spanndecke ermöglicht.



D22 DIFFUSOR (25 MM)

Lichtdurchlässigkeit von weißem Diffusor 80%
Lichtdurchlässigkeit von schwarzem Diffusor 20%



Keder ESB 7.1/ESW 7.1



2M



≈ 340 g/lfm

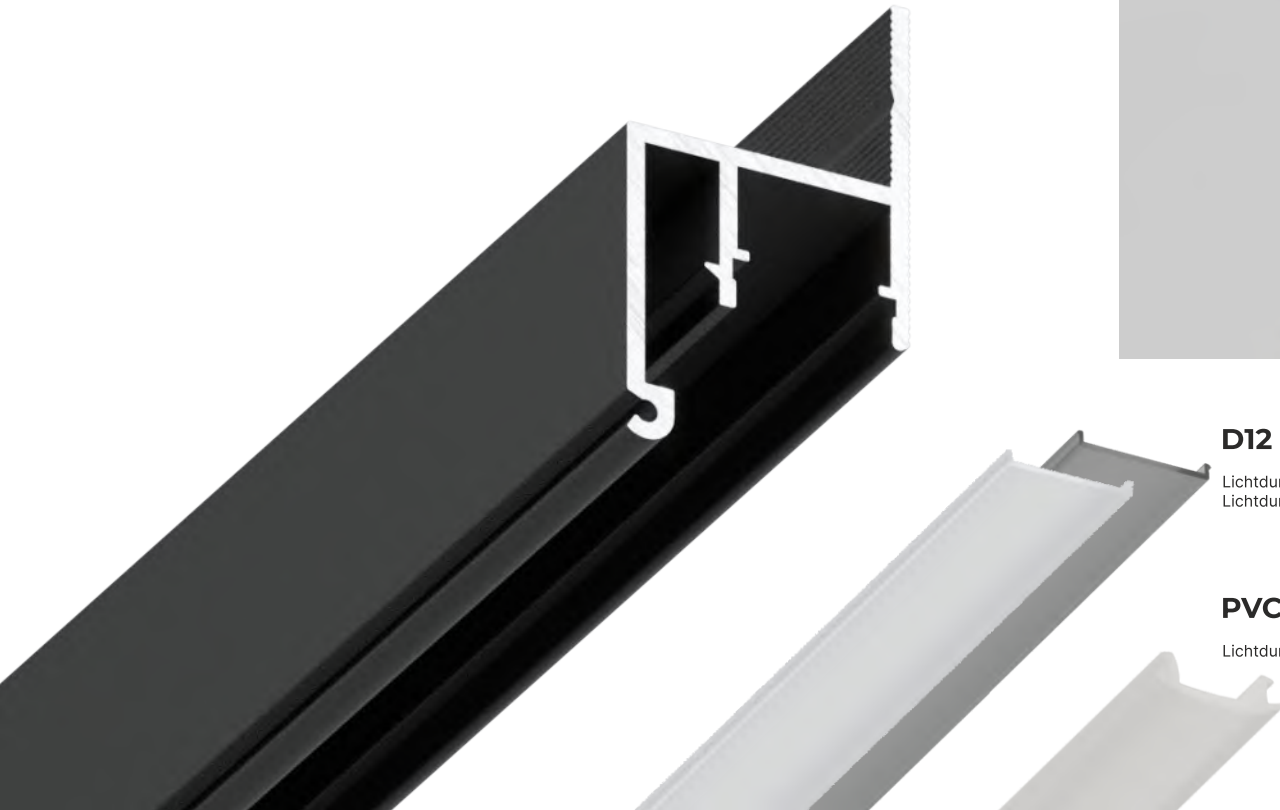
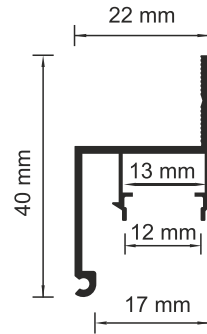


ALU



06-18 PRO PROFIL FÜR MONTAGE VON SCHWEBENDEN DECKEN MIT DIFFUSOR 12MM (WAND)

Der LED Streifen wird im rechten Winkel montiert, was die Arbeit des Installateurs erheblich vereinfacht. Als Diffusor dient ein D12 (12 mm) breiter Diffusor aus Polycarbonat und PVC (nicht im Satz enthalten). Die Rückwand des Profils ist mit einer leichten Riffelung versehen, um die Haftung beim Verkleben des Profils mit der Wandoberfläche zu erhöhen. Das Profil ist in Moiré Farbe schwarz/weiß erhältlich.



D12 DIFFUSOR (12 MM)

Lichtdurchlässigkeit von weißem Diffusor 80%
Lichtdurchlässigkeit von schwarzem Diffusor 20%



Keder ESB 7.1/ESW 7.1



2M



≈ 291 g/lfm

PVC 12 DIFFUSOR (12 MM)

Lichtdurchlässigkeit von weißem Diffusor 50%

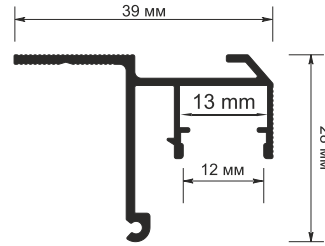


ALU



06-22 PROFIL FÜR MONTAGE VON SCHWEBENDEN DECKEN MIT DIFFUSOR 12MM (DECKEN)

Der LED Streifen wird im rechten Winkel montiert, was die Arbeit des Installateurs erheblich vereinfacht. Als Diffusor dient ein D12 (12 mm) breiter Diffusor aus Polycarbonat und PVC (nicht im Satz enthalten). Das Profil ist in den matten Farben Weiß und Schwarz erhältlich.



D12 DIFFUSOR (12 MM)

Lichtdurchlässigkeit von weißem Diffusor 80%
Lichtdurchlässigkeit von schwarzem Diffusor 20%

PVC 12 DIFFUSOR (12 MM)

Lichtdurchlässigkeit von weißem Diffusor 50%



Keder ESB 7.1/ESW 7.1



2M



≈318 g/lfm



ALU

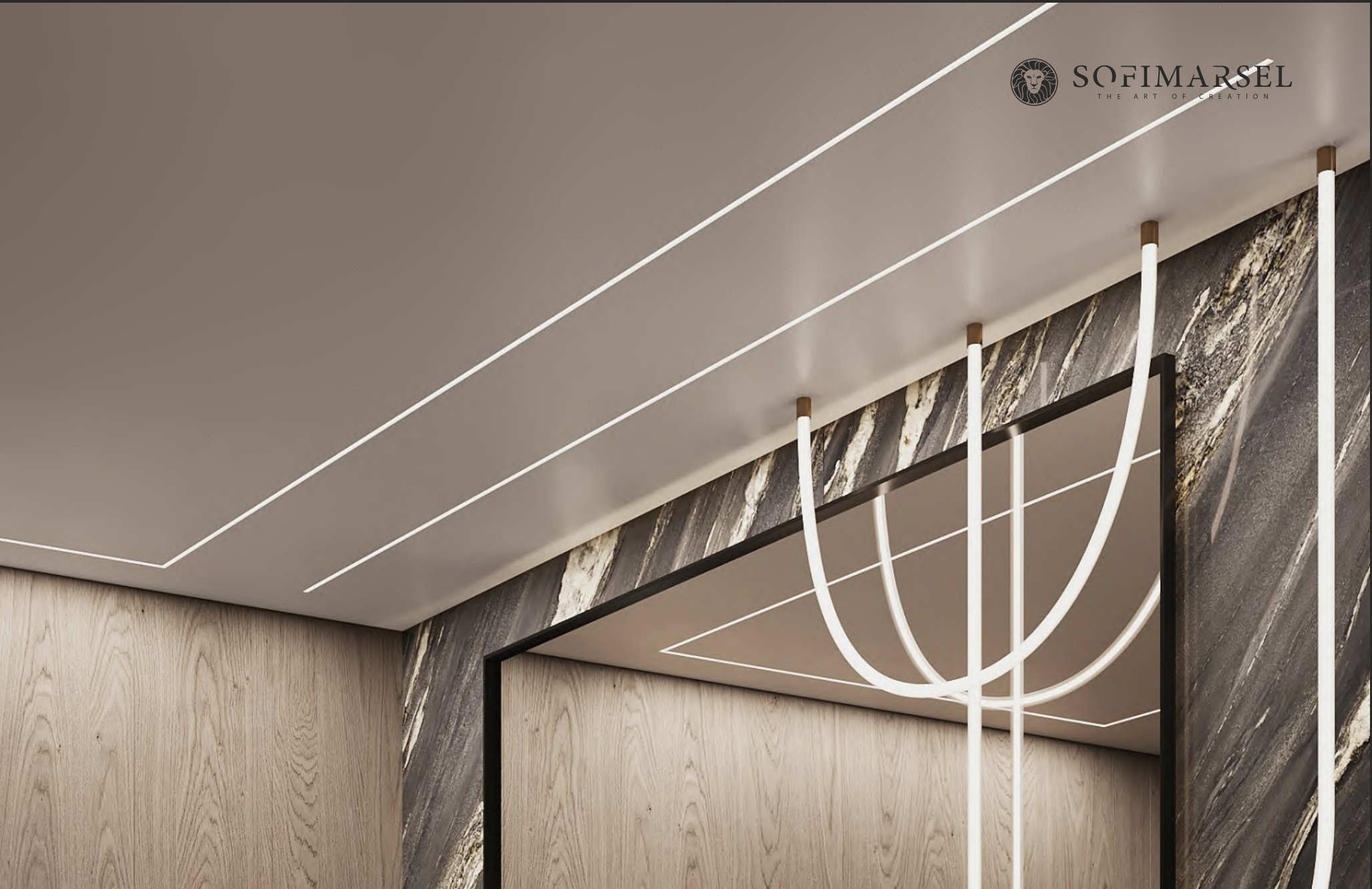


LICHTLINIEN



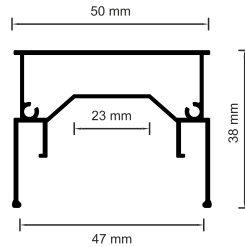



SOFIMARSEL
THE ART OF CREATION

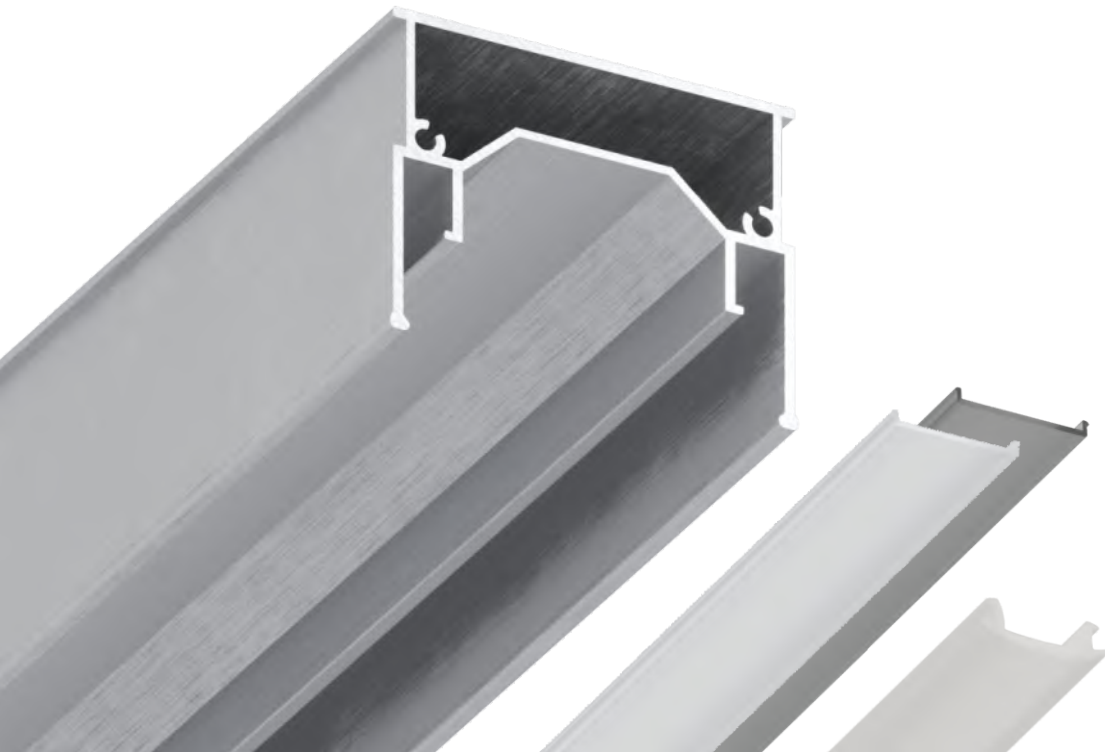
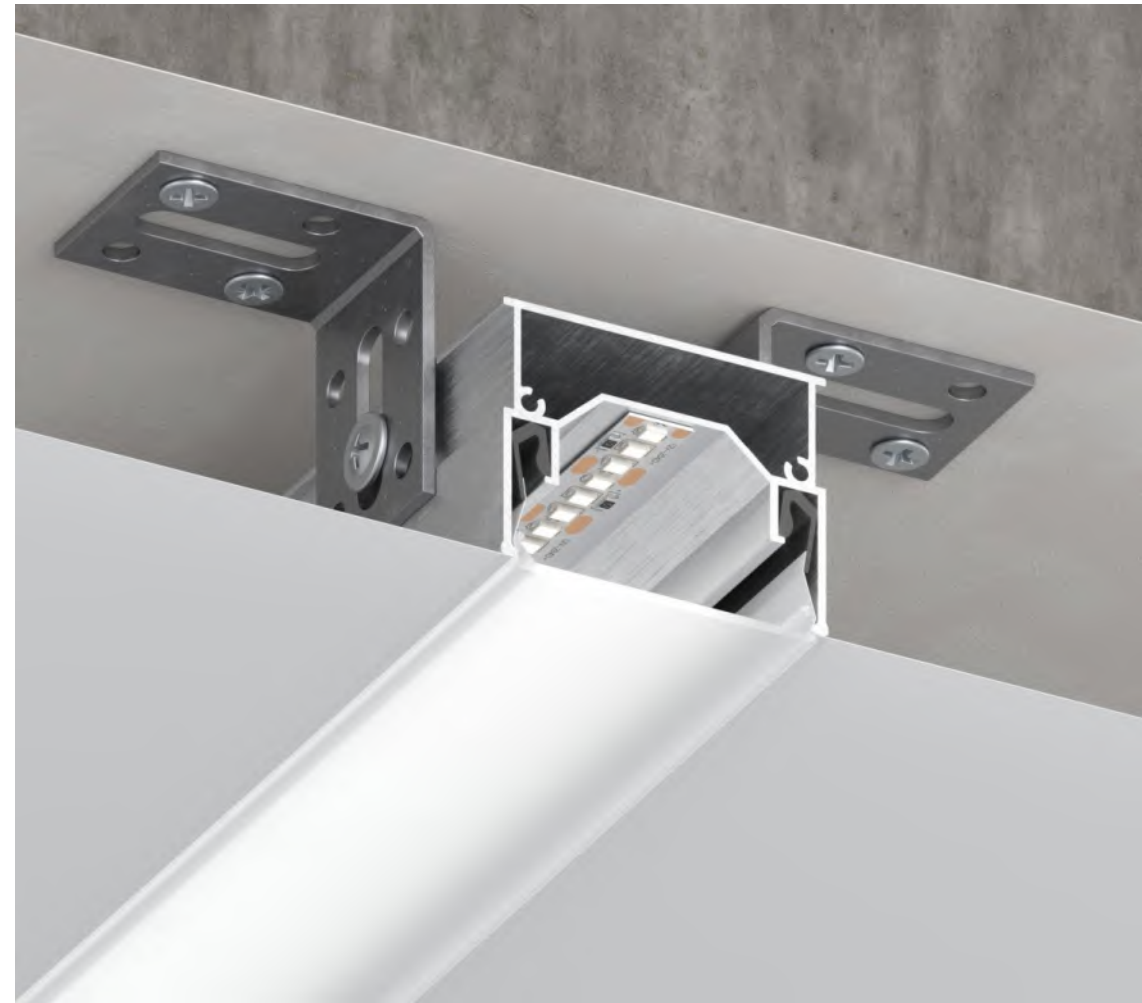


06-8 PROFIL «LICHTLINIE» MIT DIFFUSOR 47MM

Das LED Aluprofil 06-8 für Lichtlinien ist eine einzigartige Lösung für Schaffen von Lichtlinien in der Breite 47 mm. Als Diffusor dient eine Abdeckung aus Polycarbonat D52 (47 mm) (nicht im Satz enthalten) und PVC 52 (47 mm) (nicht im Satz enthalten), die eine einfache Wartung der Lichtquelle während des Betriebs ermöglicht; als Beleuchtung wird empfohlen, 2 Reihen von LED Streifen entlang der inneren Seitenwände des Profils zu verwenden.



-  2M
-  ≈681 g/lfm
-  Keder ESB 7.1/ESW 7.1
-  ALU
- 
- 



D52 DIFFUSOR (47 MM)

Lichtdurchlässigkeit von weißem Diffusor 80%
Lichtdurchlässigkeit von schwarzem Diffusor 20%

PVC 52 DIFFUSOR (47 MM)

Lichtdurchlässigkeit von weißem Diffusor 50%



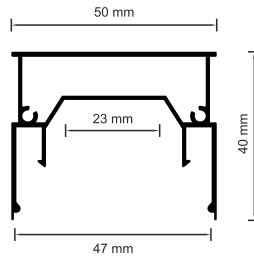
06-8 ABSCHLUßELEMENT


Abschlußelement für Lichtlinie dient zum Brechen der Lichtlinie an der Decke, ohne das Profil in die Konstruktion einzuschließen und ohne die Lichtlinie mit dem Wandprofil zu verbinden.

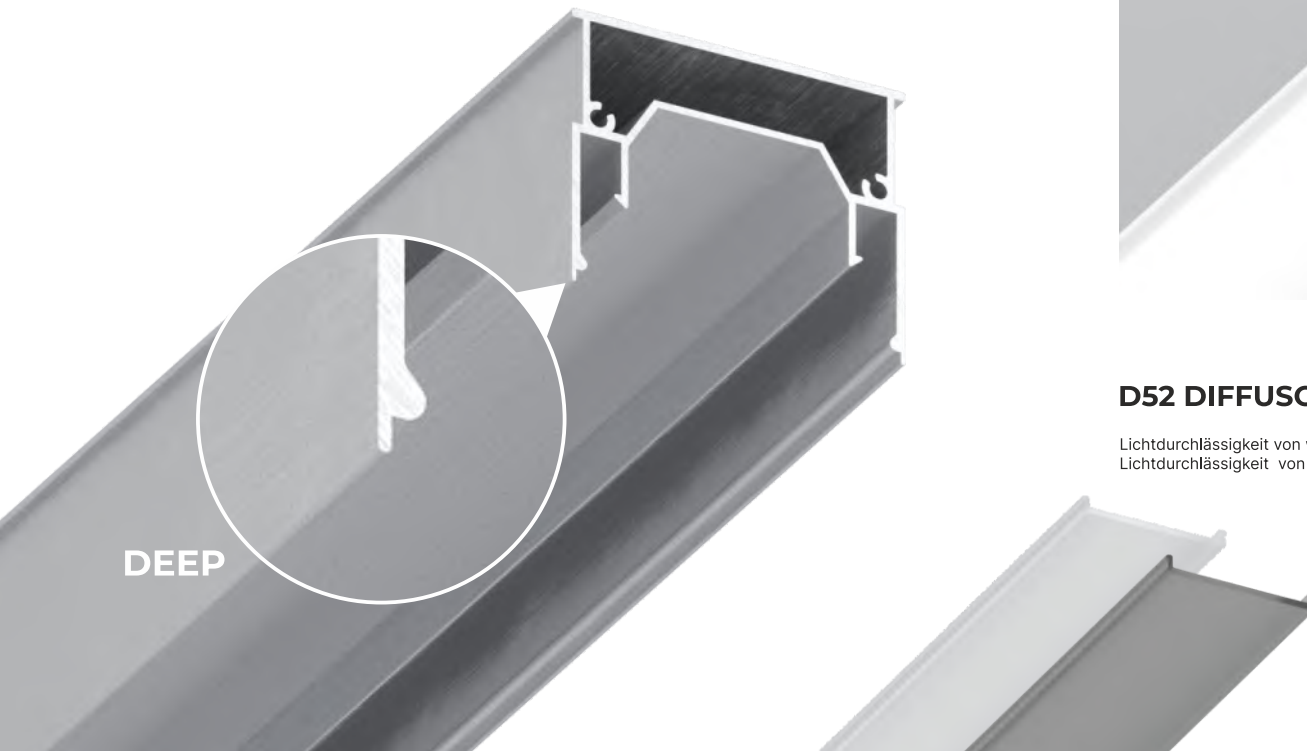
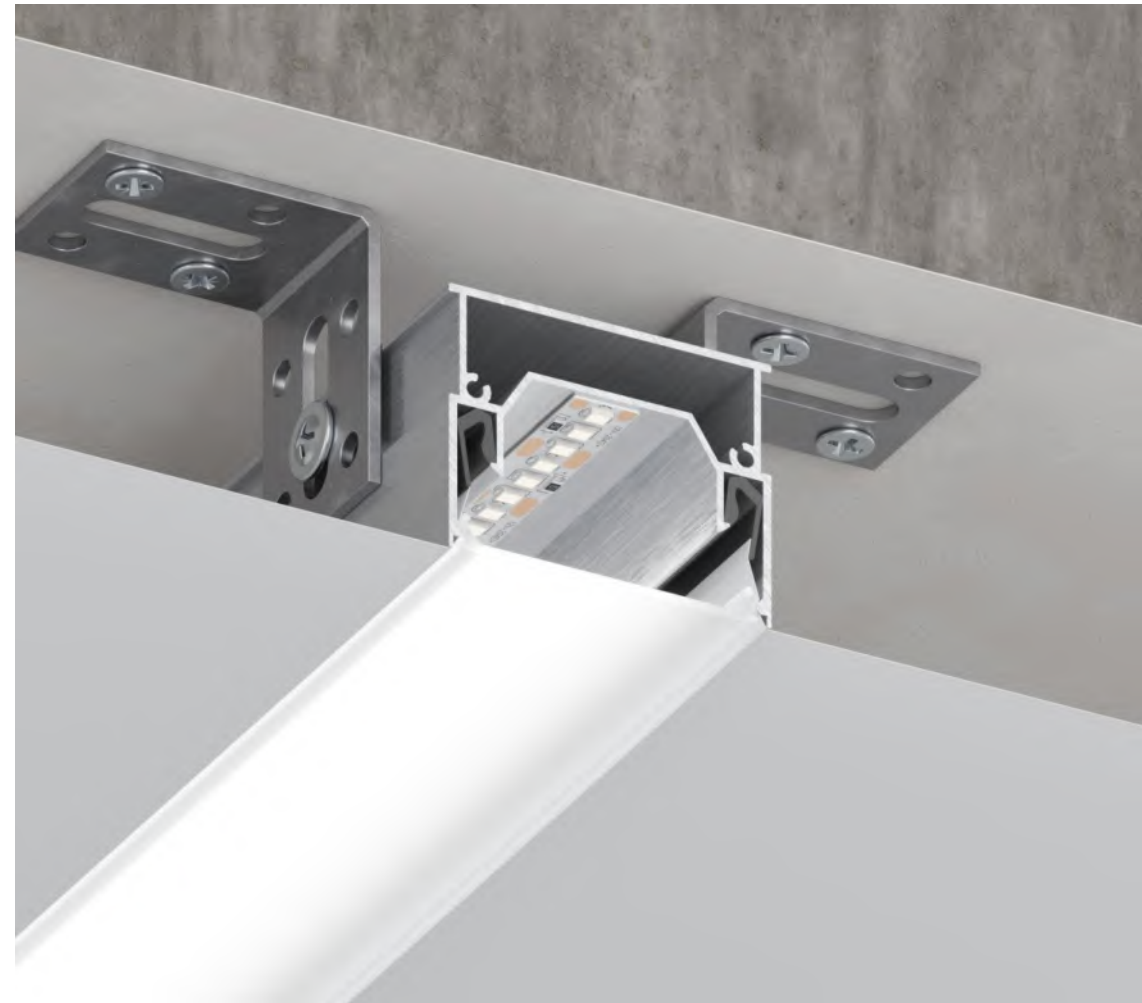
06-8 DEEP PROFIL «LICHTLINIE» MIT DIFFUSOR 47MM

Das LED Aluprofil 06-8 DEEP für Lichtlinien ist eine einzigartige Lösung für Schaffen von Lichtlinien in der Breite 47 mm. Als Diffusor dient eine Abdeckung aus Polycarbonat D52 (47 mm) (nicht im Satz enthalten), die eine einfache Wartung der Lichtquelle während des Betriebs ermöglicht; als Beleuchtung wird empfohlen, 2 Reihen von LED Streifen entlang der inneren Seitenwände des Profils zu verwenden.

Das Highlight dieses Profils ist die tiefe Platzierung des Diffusors.



-  2M
-  ≈689 g/lfm
-  Keder ESB 7.1/ESW 7.1
-  ALU
-  



D52 DIFFUSOR (47 MM)

Lichtdurchlässigkeit von weißem Diffusor 80%
Lichtdurchlässigkeit von schwarzem Diffusor 20%

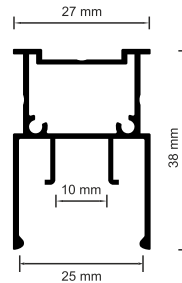








06-8 DEEP ABSCHLUßELEMENT

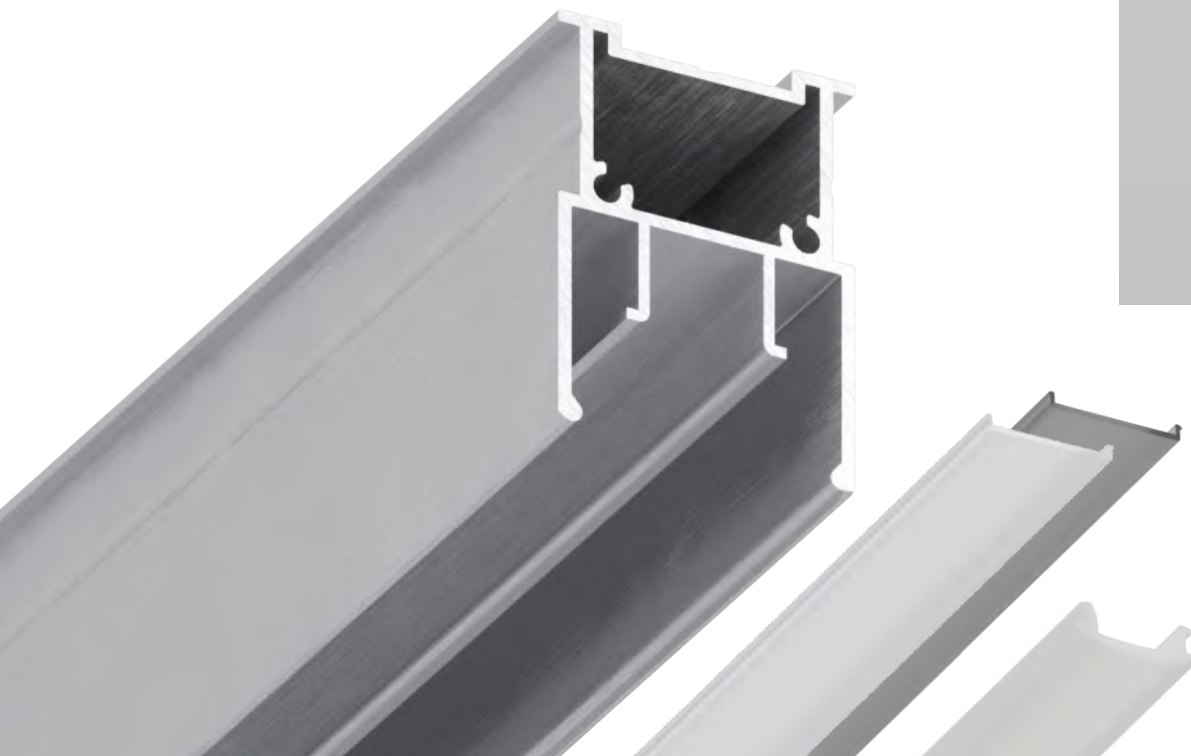
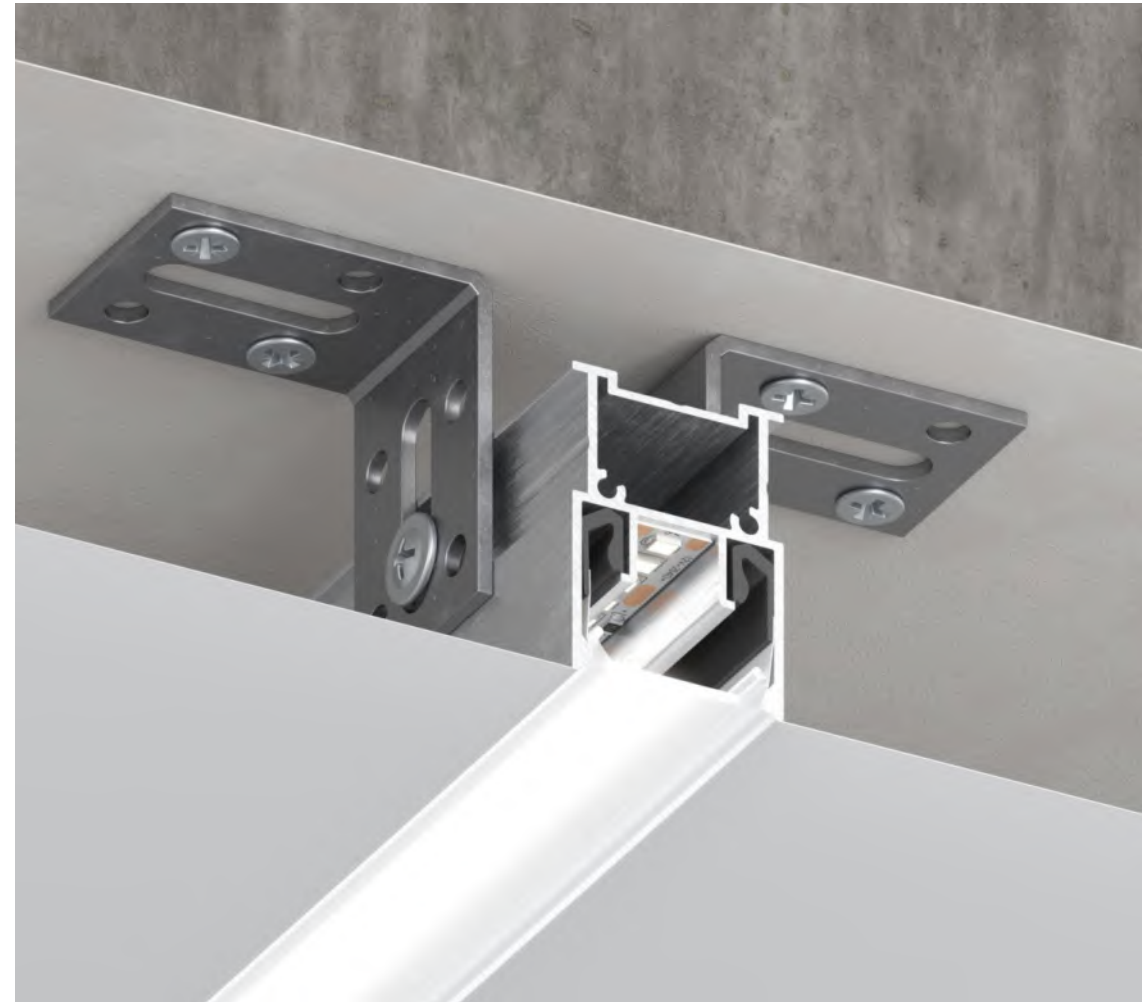
Abschlußelement für Lichtlinie dient zum Brechen der Lichtlinie an der Decke, ohne das Profil in die Konstruktion einzuschließen und ohne die Lichtlinie mit dem Wandprofil zu verbinden.

06-13 PROFIL «LICHTLINIE» MIT DIFFUSOR 25MM

Das LED Aluprofil 06-13 für Lichtlinien ist eine einzigartige Lösung für Schaffen von Lichtlinien in der Breite 25 mm. Als Diffusor dient eine Abdeckung aus Polycarbonat D22 (25 mm) (nicht im Satz enthalten) und PVC (nicht im Satz enthalten), die eine einfache Wartung der Lichtquelle während des Betriebs ermöglicht.



-  2M
-  ≈528 g/lfm
-  Keder ESB 7.1/ESW 7.1
-  ALU
-  



D22 DIFFUSOR (25 MM)

Lichtdurchlässigkeit von weißem Diffusor 80%
Lichtdurchlässigkeit von schwarzem Diffusor 20%

PVC 22 DIFFUSOR (25 MM)

Lichtdurchlässigkeit von weißem Diffusor 50%

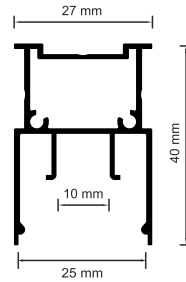





06-13 ABSCHLUßELEMENT

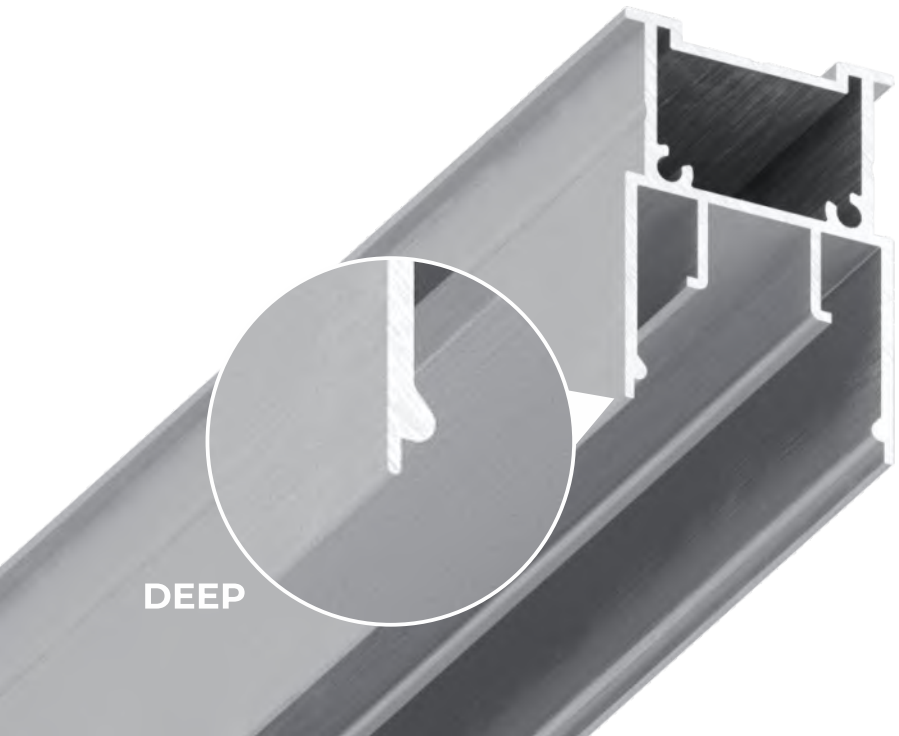
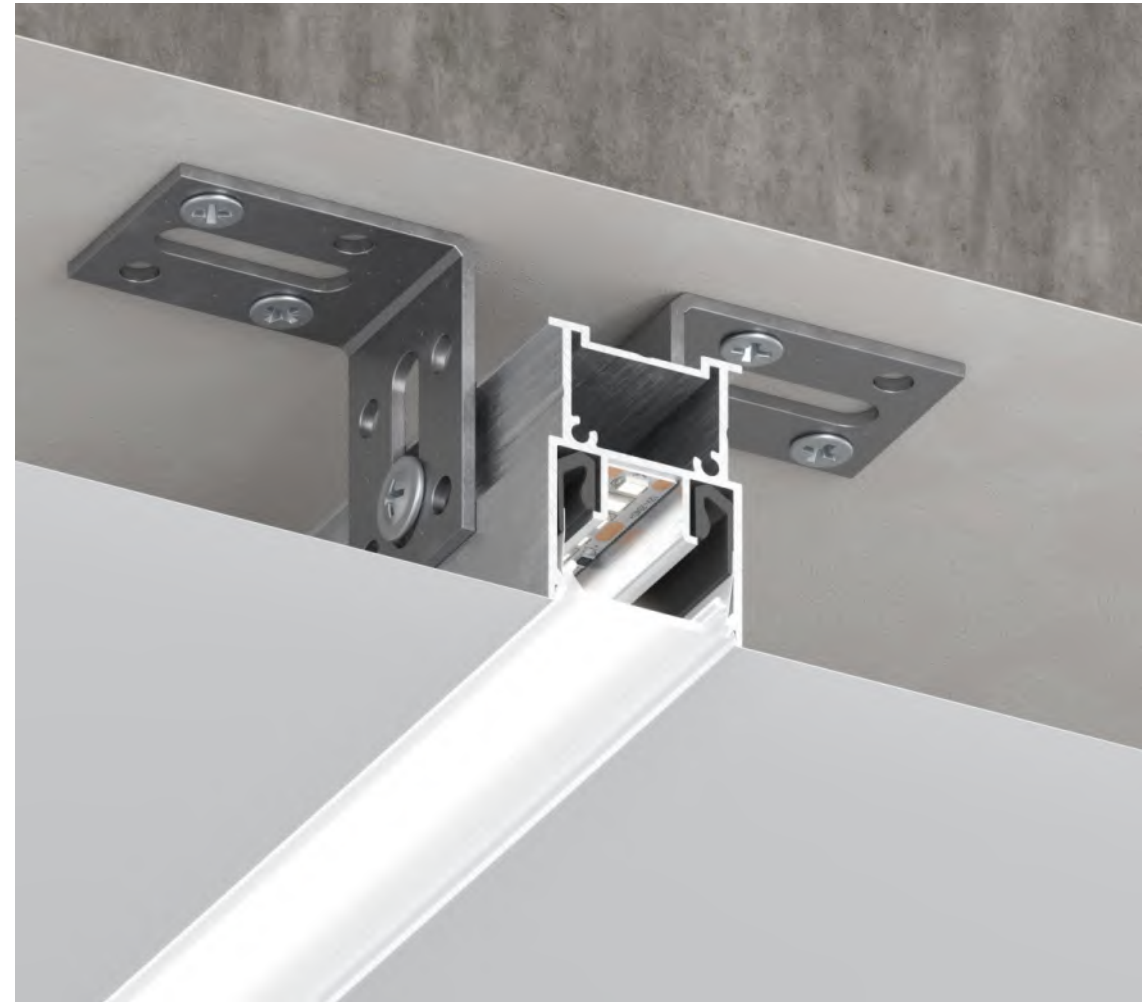
Abschlußelement für Lichtlinie dient zum Brechen der Lichtlinie an der Decke, ohne das Profil in die Konstruktion einzuschließen und ohne die Lichtlinie mit dem Wandprofil zu verbinden.

06-13 DEEP PROFIL «LICHTLINIE» MIT DIFFUSOR 25MM

Das LED Aluprofil 06-13 DEEP für Lichtlinien ist eine einzigartige Lösung für Schaffen von Lichtlinien in der Breite 25 mm. Als Diffusor dient eine Abdeckung aus Polycarbonat D22 (25 mm) (nicht im Satz enthalten), die eine einfache Wartung der Lichtquelle während des Betriebs ermöglicht. Das Highlight dieses Profils ist die tiefe Platzierung des Diffusors.



-  2M
-  ≈537 g/lfm
-  Keder ESB 7.1/ESW 7.1
-  ALU
-  



D22 DIFFUSOR (25 MM)

Lichtdurchlässigkeit von weißem Diffusor 80%
Lichtdurchlässigkeit von schwarzem Diffusor 20%

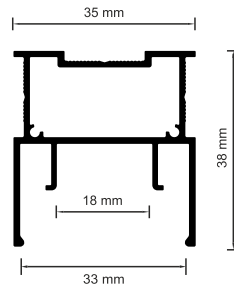


06-13 DEEP ABSCHLUßELEMENT

Abschlußelement für Lichtlinie dient zum Brechen der Lichtlinie an der Decke, ohne das Profil in die Konstruktion einzuschließen und ohne die Lichtlinie mit dem Wandprofil zu verbinden.

06-19 PROFIL «LICHTLINIE» MIT DIFFUSOR 33MM

Das LED Aluprofil 06-19 für Lichtlinien ist eine einzigartige Lösung für Schaffen von Lichtlinien in der Breite 35 mm. Als Diffusor dient eine Abdeckung aus Polycarbonat D33 (33 mm) (nicht im Satz enthalten) und PVC 33 (33 mm) (nicht im Satz enthalten), die eine einfache Wartung der Lichtquelle während des Betriebs ermöglicht.



2M



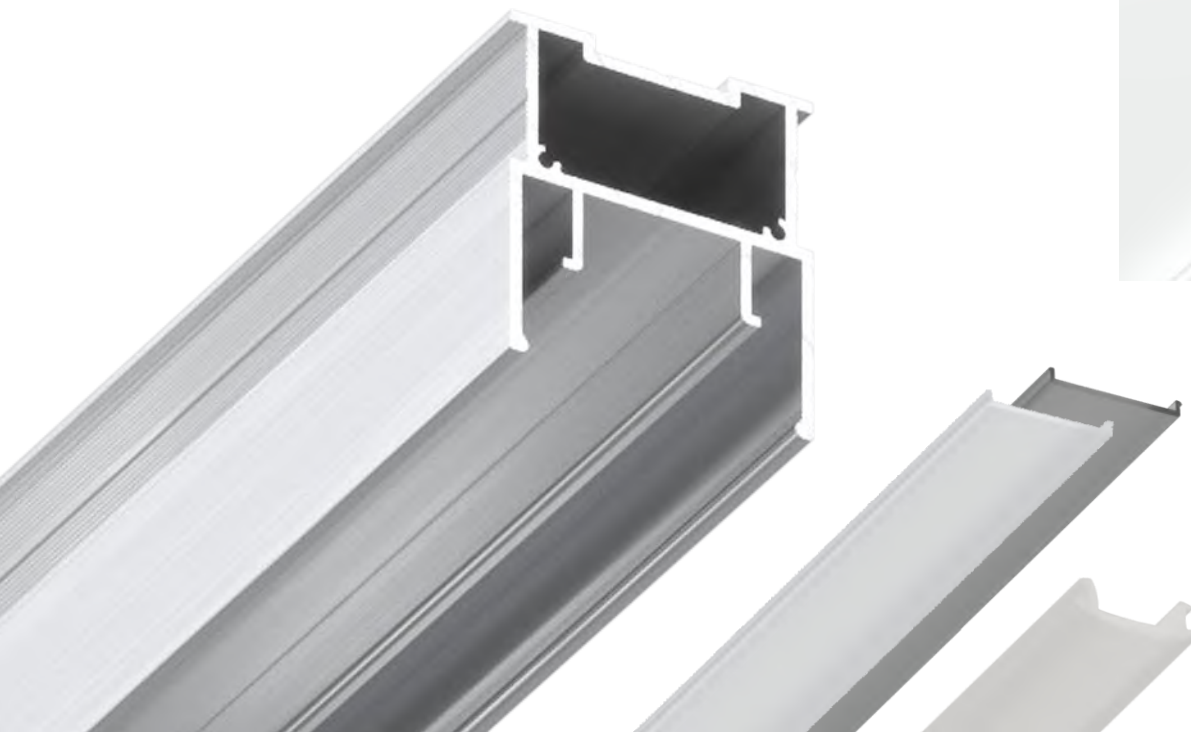
≈594 g/lfm



Keder ESB 7.1/ESW 7.1



ALU



D33 DIFFUSOR (33 MM)

Lichtdurchlässigkeit von weißem Diffusor 80%
Lichtdurchlässigkeit von schwarzem Diffusor 20%

PVC 33 DIFFUSOR (33 MM)

Lichtdurchlässigkeit von weißem Diffusor 50%

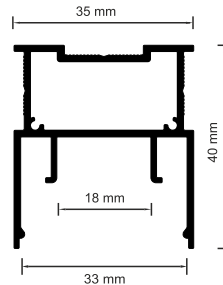








06-19 ABSCHLUßELEMENT

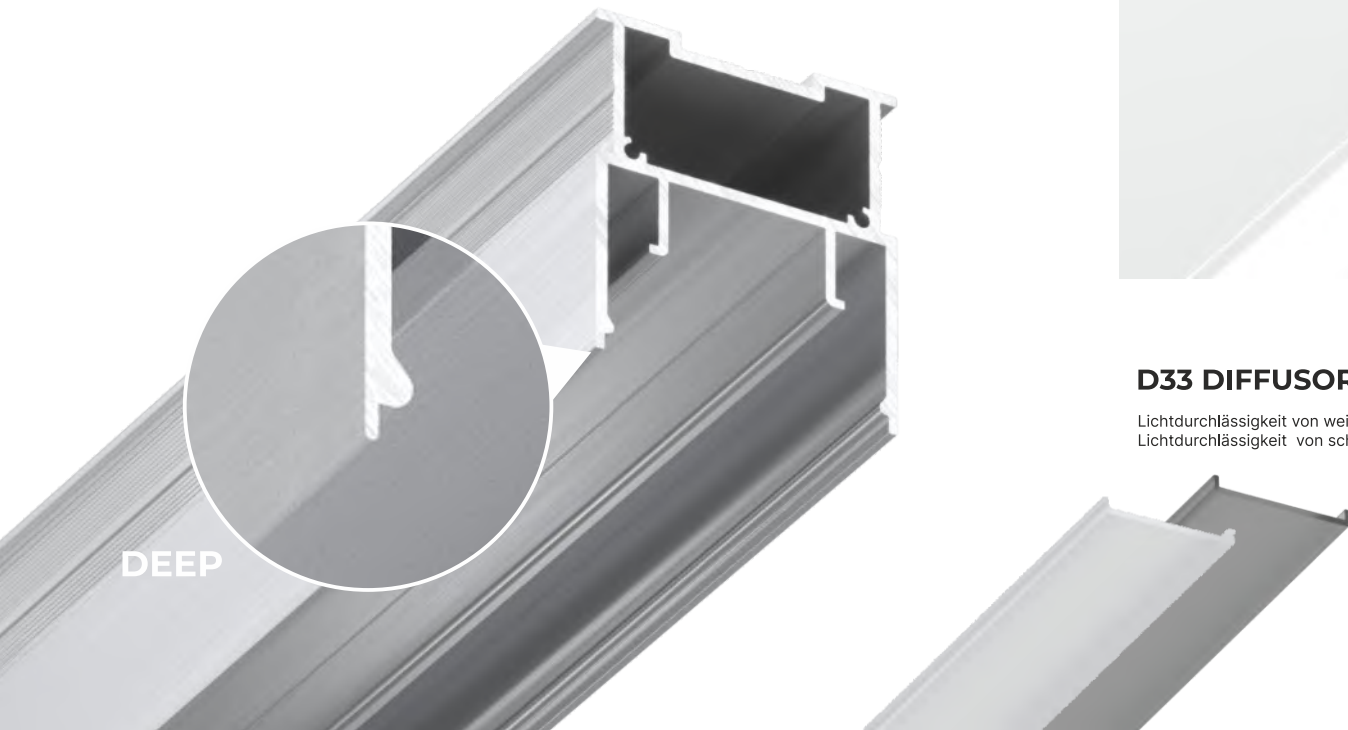
Abschlußelement für Lichtlinie dient zum Brechen der Lichtlinie an der Decke, ohne das Profil in die Konstruktion einzuschließen und ohne die Lichtlinie mit dem Wandprofil zu verbinden.

06-19 DEEP PROFIL «LICHTLINIE» MIT DIFFUSOR 33MM

Das LED Aluprofil 06-19 für Lichtlinien ist eine einzigartige Lösung für Schaffen von Lichtlinien in der Breite 35 mm. Als Diffusor dient eine Abdeckung aus Polycarbonat D33 (33 mm) (nicht im Satz enthalten), die eine einfache Wartung der Lichtquelle während des Betriebs ermöglicht. Das Highlight dieses Profils ist die tiefe Platzierung des Diffusors.



-  2M
-  ≈603 g/lfm
-  Keder ESB 7.1/ESW 7.1
-  ALU
-  



D33 DIFFUSOR (33 MM)

Lichtdurchlässigkeit von weißem Diffusor 80%
Lichtdurchlässigkeit von schwarzem Diffusor 20%

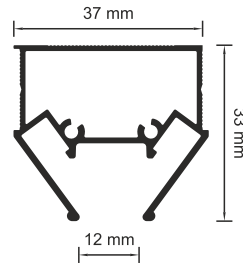


06-19 DEEP ABSCHLÜßELEMENT

Abschlüsselement für Lichtlinie an der Decke, ohne das Profil in die Konstruktion einzuschließen und ohne die Lichtlinie mit dem Wandprofil zu verbinden.

06-20 PRO PROFIL «LICHTLINIE» MIT DIFFUSOR 12MM

Das LED Aluprofil 06-20 PRO für Lichtlinien ist eine einzigartige Lösung für Schaffen von Lichtlinien in der Breite 14 mm. Als Diffusor dient eine Abdeckung aus Polycarbonat D12 (nicht im Satz enthalten) und PVC12 (nicht im Satz enthalten), die eine einfache Wartung der Lichtquelle während des Betriebs ermöglicht.



2M



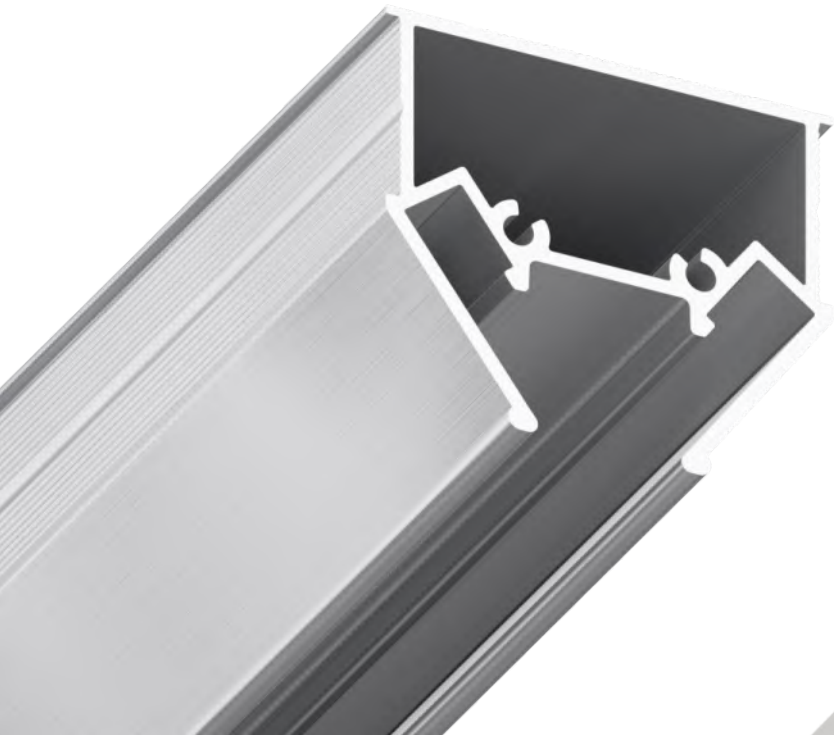
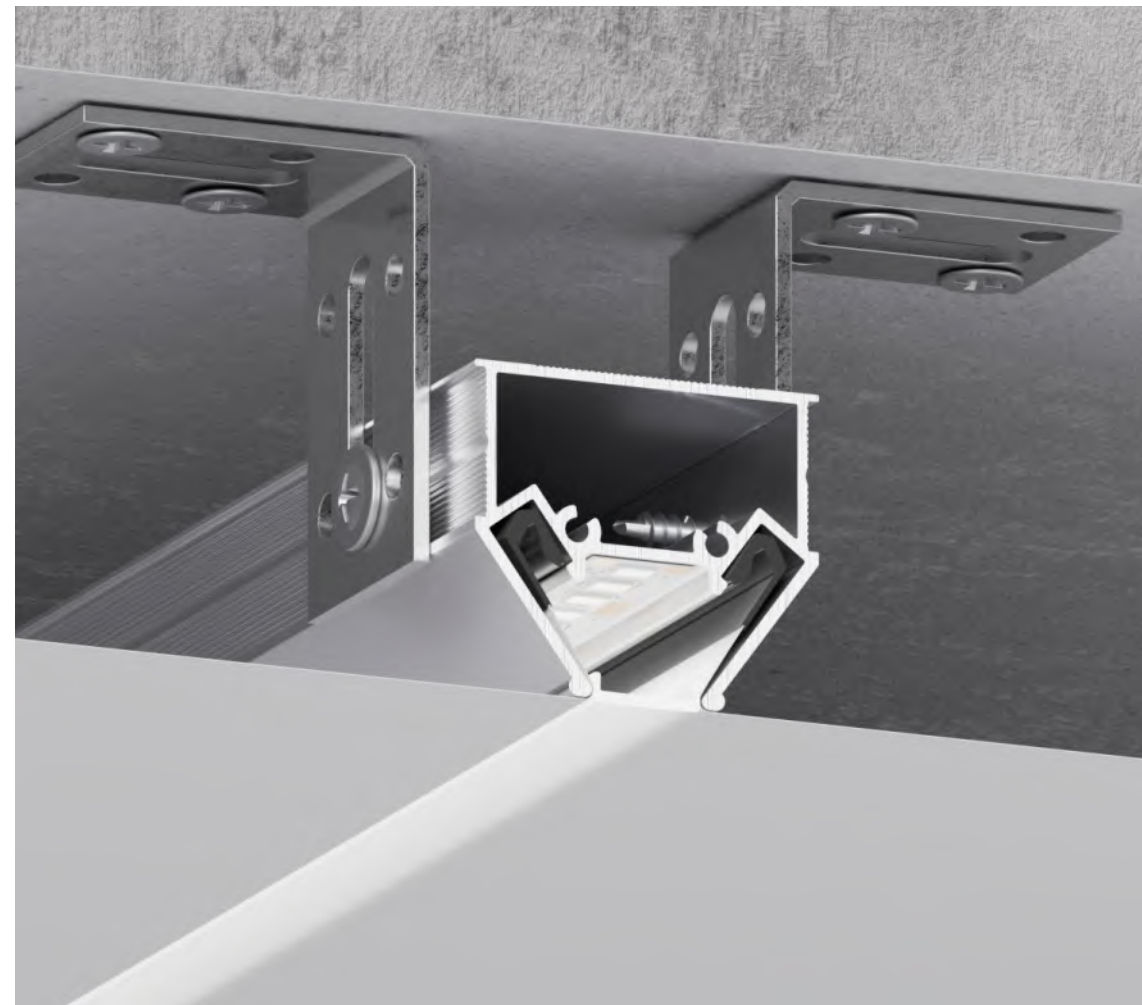
≈512 g/lfm



ALU



Keder ESB 7.1/ESW 7.1



PVC 12 DIFFUSOR (12 MM)

Lichtdurchlässigkeit von weißem Diffusor 50%



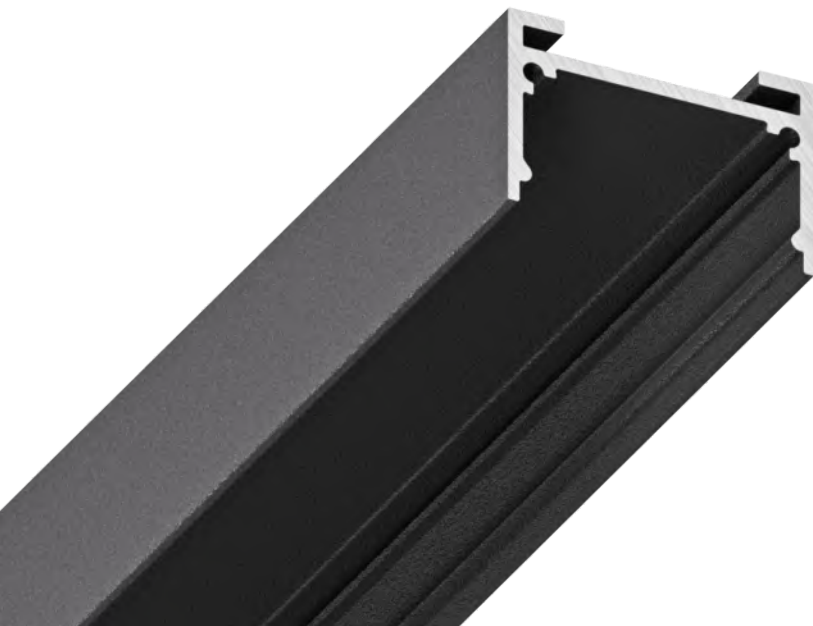
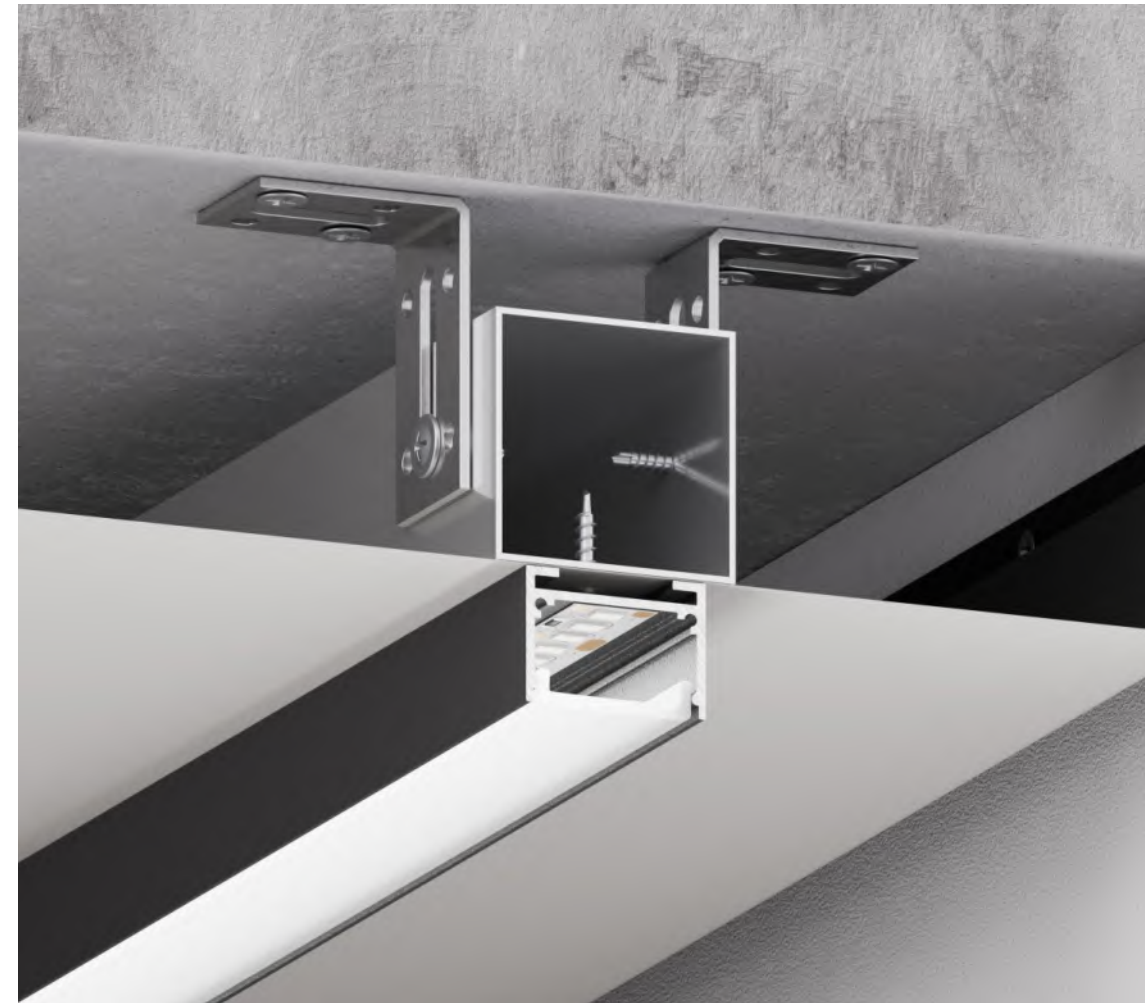
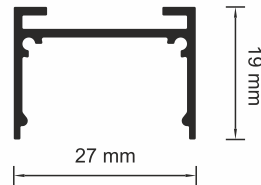
06-20 ABSCHLUßELEMENT

Abschlußelement für Lichtlinie dient zum Brechen der Lichtlinie an der Decke, ohne das Profil in die Konstruktion einzuschließen und ohne die Lichtlinie mit dem Wandprofil zu verbinden.



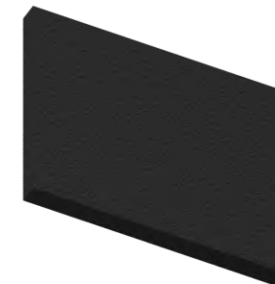
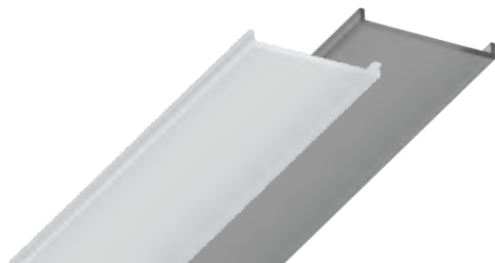
06-21 PRO PROFIL «LAMPLINE» MIT DIFFUSOR 25MM

06-21 Profil Lampline ist eine universelle Lösung für die Organisation linearer Beleuchtung in einem Raum. Kann als Deckenaufbauleuchte in jeder beliebigen geradlinigen Form verwendet werden. Das Profil 06-21 kann auch an einer Wand montiert werden, wodurch Sie bei der Raumgestaltung ein interessantes Lichtdesign schaffen können. Lampline kann zusätzlich am Aufhängesystem HM 01-1 montiert werden, wodurch Sie einen Lichtakzent in der vom Designer vorgesehenen Höhe setzen können. Als Alternative empfiehlt SOFIMARSEL, Lampline mit tiefer Verlegung der Spanndecke in Betracht zu ziehen. Dazu müssen Sie zunächst aus dem Profil 07-6 Magnetic Adapter Pro eine Nische erstellen und 06-21 PRO in diese Nische integrieren. In diesem Fall erhalten wir lineares Akzentlicht mit einem minimalen Streuwinkel. Das Profil ist in den Moiré Farben Weiß und Schwarz erhältlich.



D22 DIFFUSOR (25 MM)

Lichtdurchlässigkeit von weißem Diffusor 80%
Lichtdurchlässigkeit von schwarzem Diffusor 20%



06-21 PRO ABSCHLUßELEMENT

Abschlußelement für Lichtlinie dient zum Brechen der Lichtlinie an der Decke, ohne das Profil in die Konstruktion einzuschließen und ohne die Lichtlinie mit dem Wandprofil zu verbinden.





FERTIGE KONSTRUKTIONEN AUS LICHTLINIEN

SofiMarsel bietet an, fertige Konstruktion aus LED Profilen für Lichtlinien zu bestellen. Diese Technologie wird Ihre Arbeit bei der Installation bei Ihren Kunden erheblich vereinfachen. Alle Eckelemente haben eine zuverlässige Verbindung durch die Verwendung von Argonschweißen, wir schneiden auch Polykarbonat Diffusoren in dem gewünschten Winkel mit perfekter Genauigkeit.



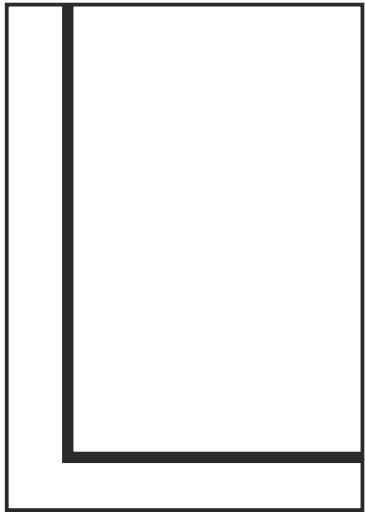
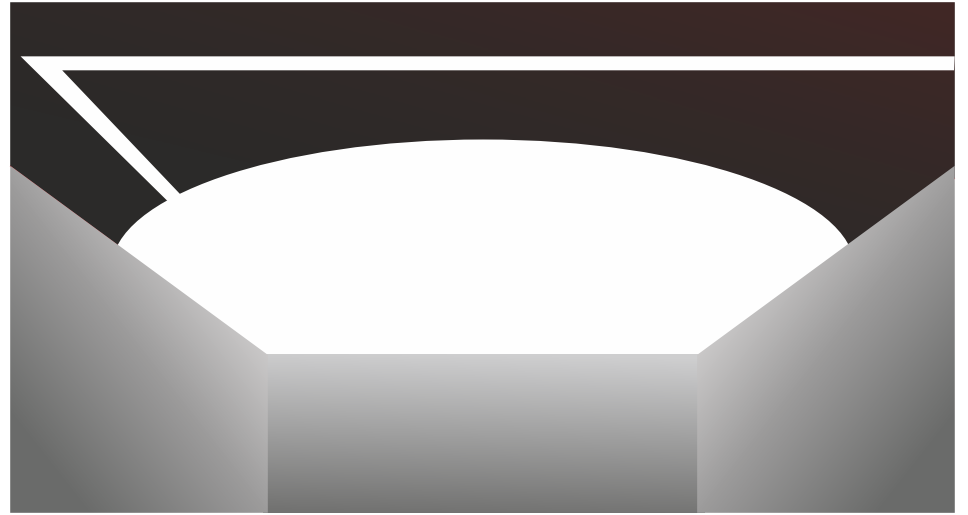
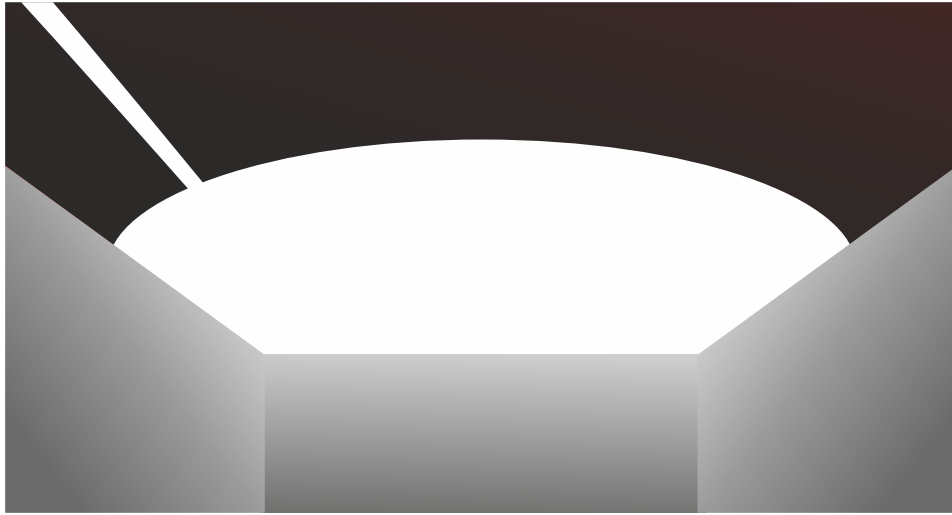
SO BESTELLEN SIE EINE KONSTRUKTION

Erstellen Sie eine Skizze, in der die Form der Konstruktion und die Abstände der Konstruktion von den Wänden angegeben sind, und geben Sie an, welches Profil bei der Herstellung der Konstruktion verwendet werden soll. Bitte geben Sie die Materialien der Decken an, da wir Ihnen zusammen mit der Konstruktion auch die Leinwände für die Montage einer Spanndecke liefern.

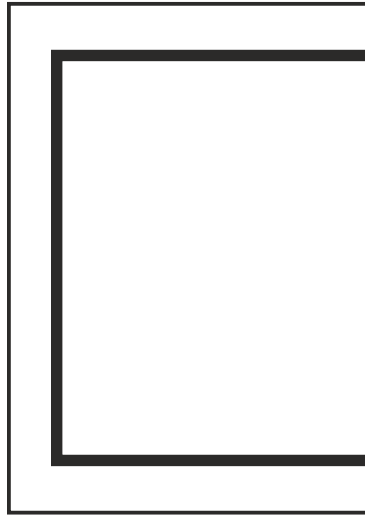
Warten Sie auf das Layout vom Manager und bestätigen Sie es.

Achtung! Das Layout ist ein Dokument und nach der Bestätigung des Layouts ist der Händler für die angegebenen Maße verantwortlich, wenn diese nicht übereinstimmen!

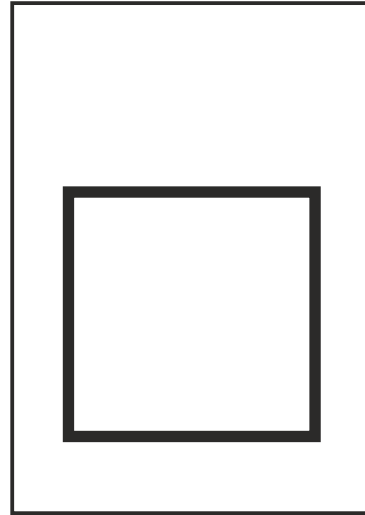




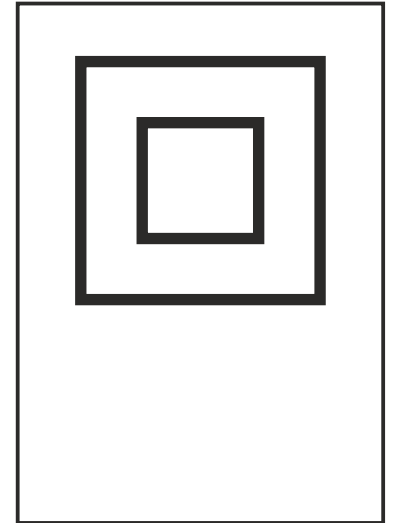
01



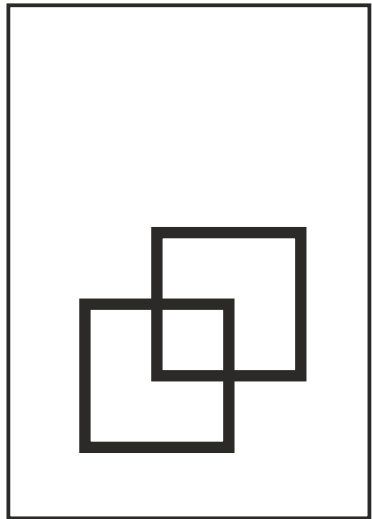
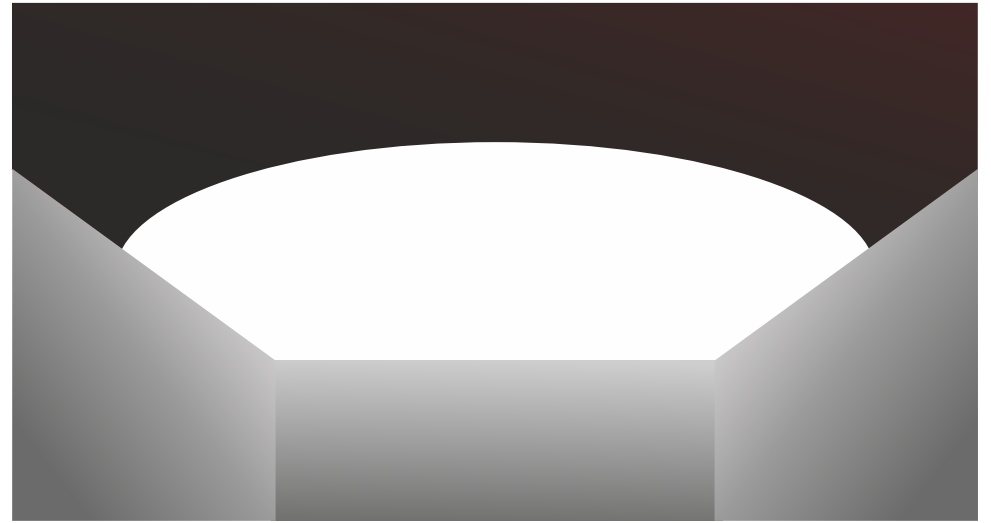
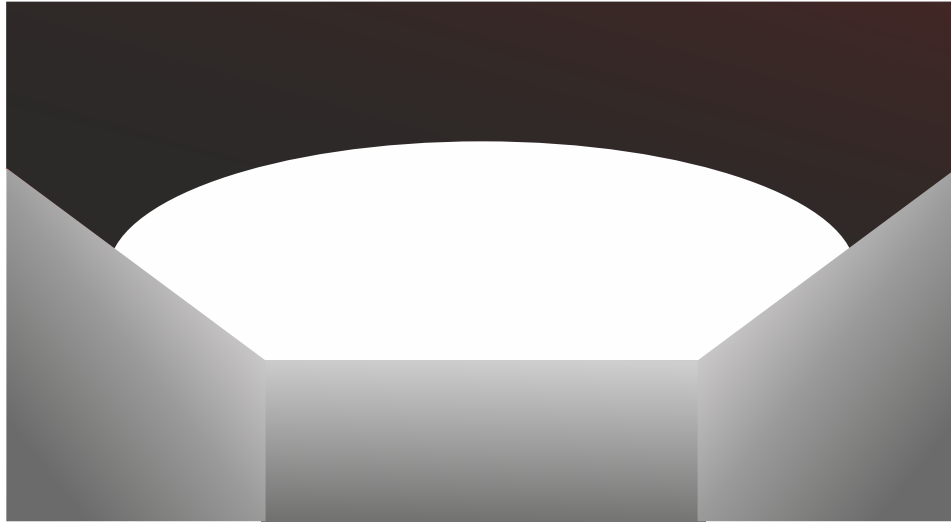
02



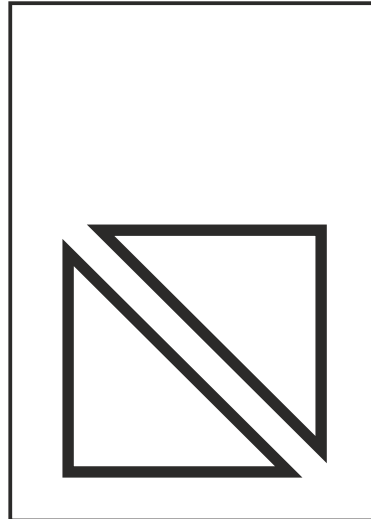
03



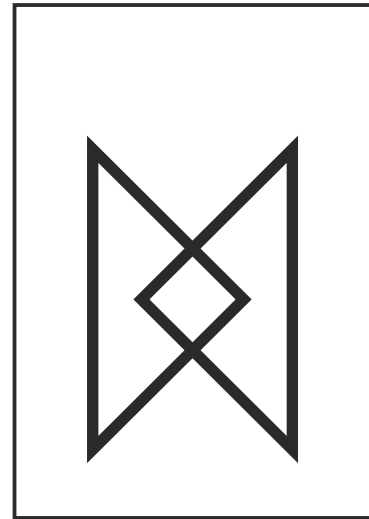
04



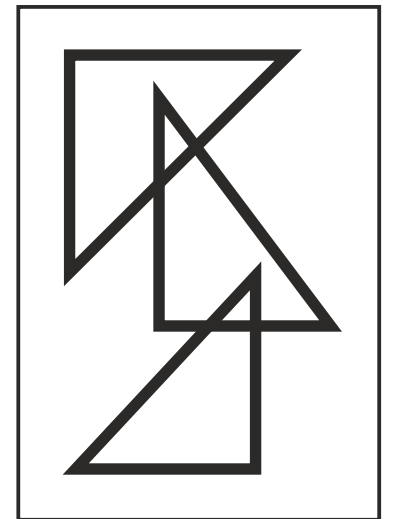
05



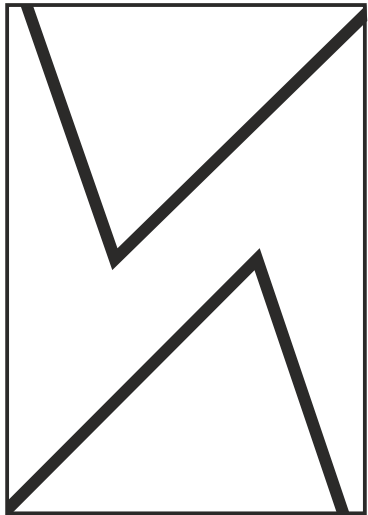
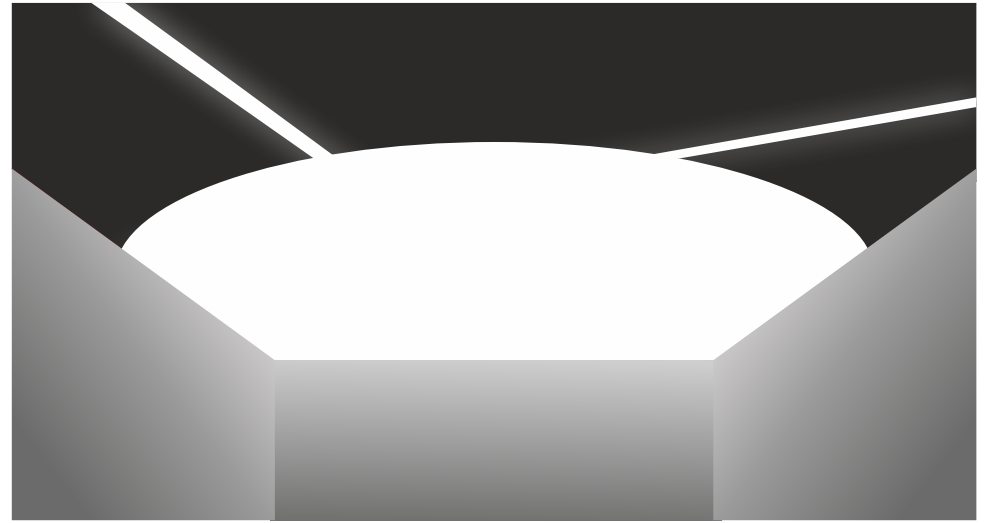
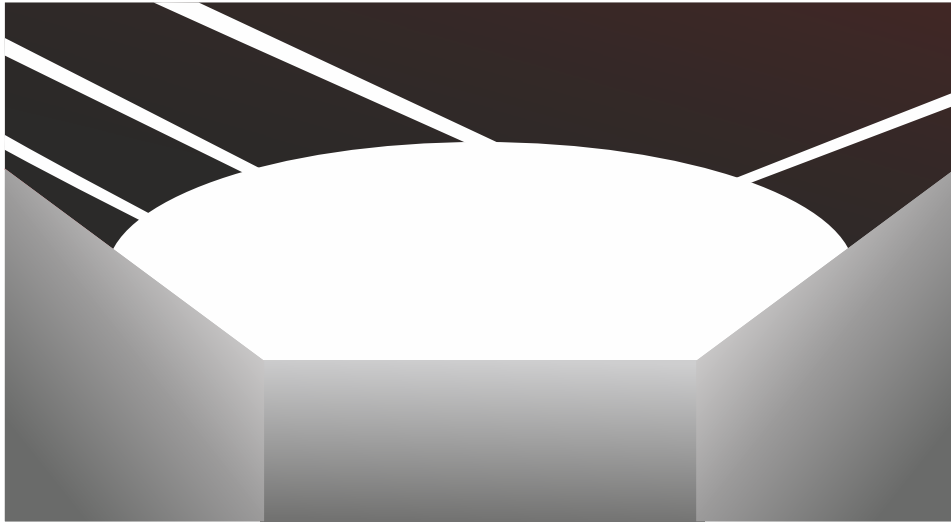
06



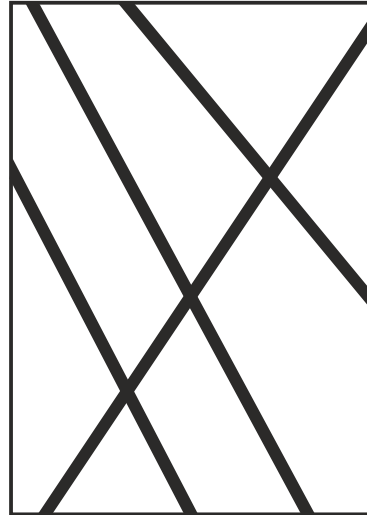
07



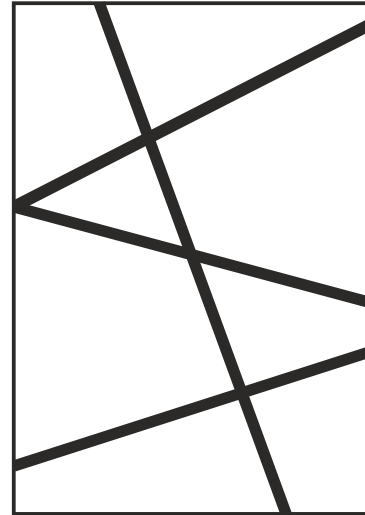
08



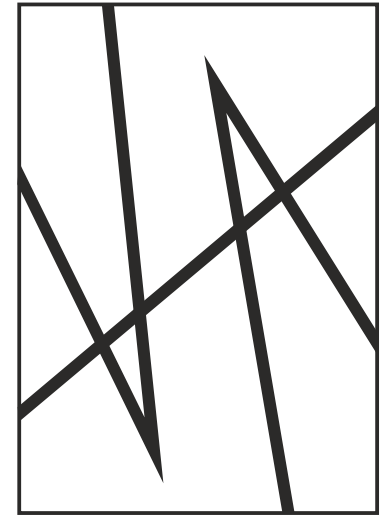
09



10



11



12

SYSTEM LIGHTBOX





SOFIMARSEL
THE ART OF CREATION



06-16 PRO PROFIL «LIGHTBOX CLASSIC» FÜR SCHAFFEN VON HÄNGELICHTKONSTRUKTIONEN

Dieses Profil dient zum Schaffen von Lichtpaneelen. Profilhöhe 131 mm lässt sich LED Streifen jeder Leistung als auch Linsenstreifen „New Vision“ verwenden. Das Profil ist in Weiß und Schwarz Moiré erhältlich.



Keder ESB 7.1/ESW 7.1



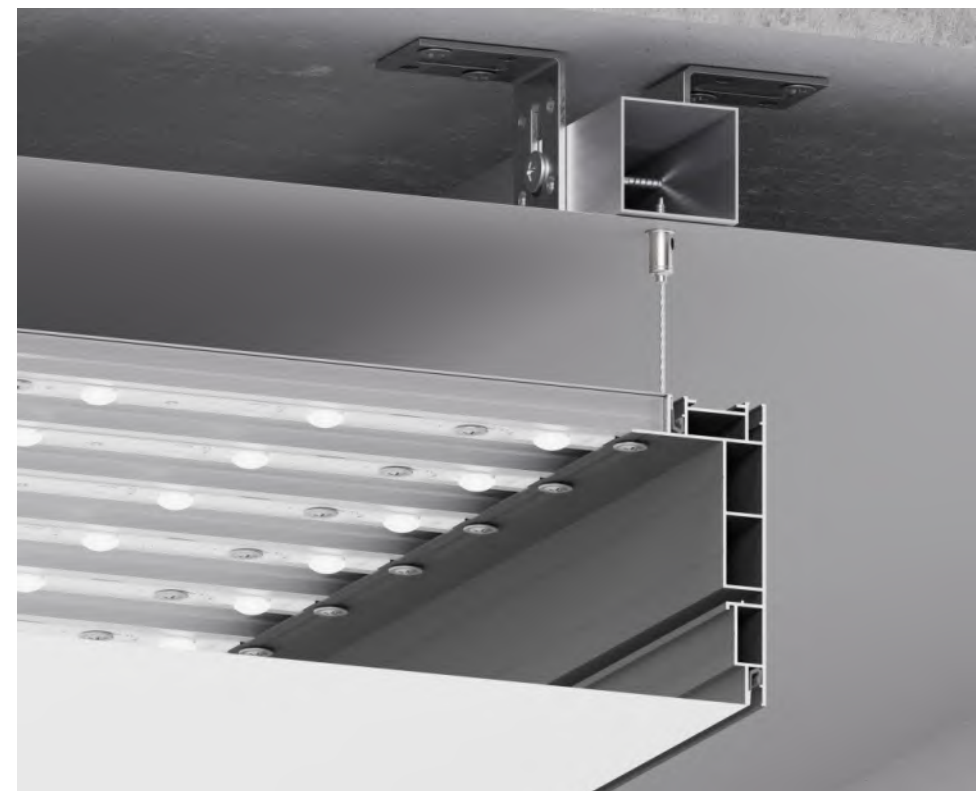
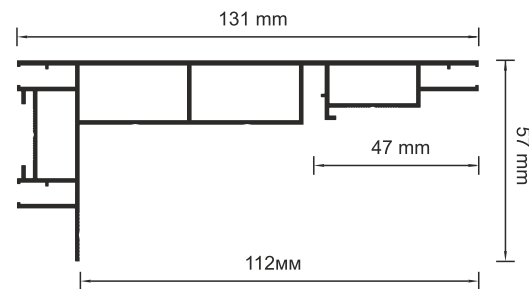
2M



≈1,614 g/lfm



ALU



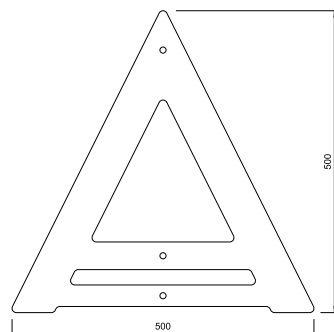


MANAGER



06-16 PRO SOCKEL FÜR LIGHTBOX CLASSIC ALS LICHTWERBUNG

Die Sockel aus 3 mm Stahlblech, schwarz/weiß Muar gefärbt, verwandeln das Profil 06-16 in eine unabhängige Konstruktion als Lichtwerbung. Selbstschneidende Schrauben mit Preßscheiben enthalten.



STAHL



1140 g



SOFIMARSEL
THE ART OF CREATION



MANAGER

MULTILINE SNAP



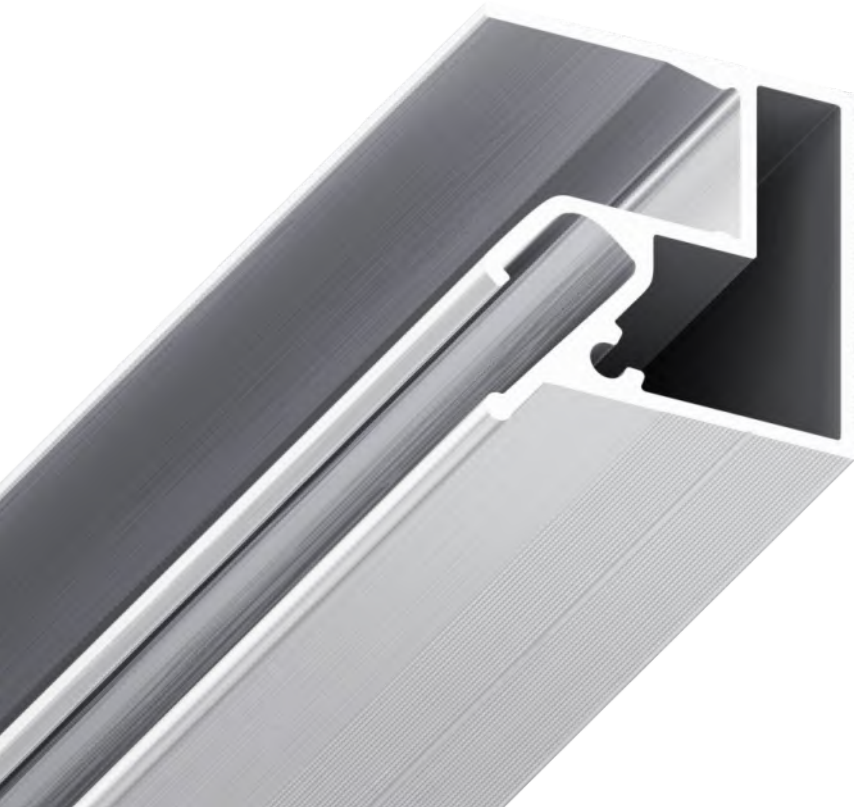
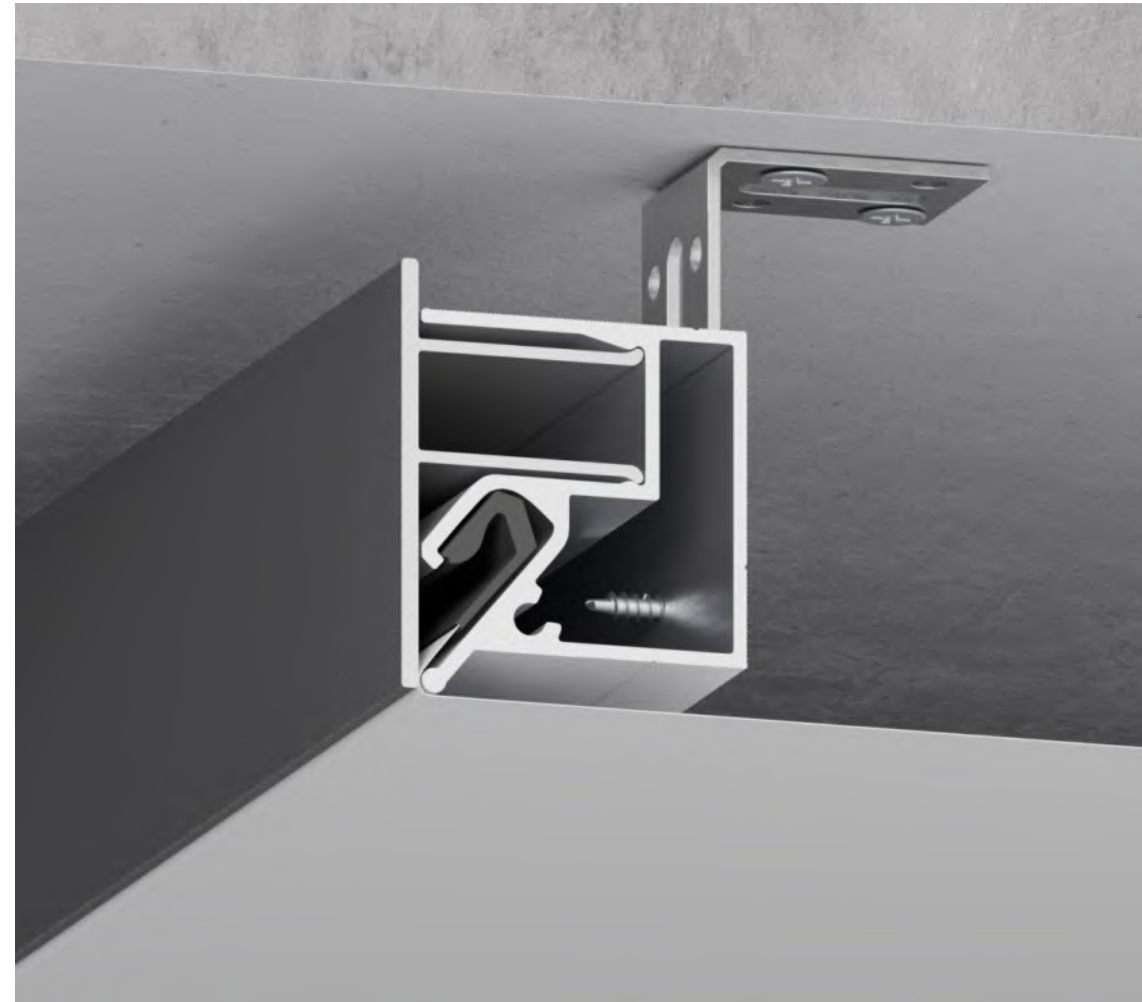
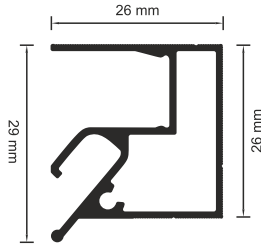


SOFIMARSEL
THE ART OF CREATION



03-4 PRO SPACER LINIE MULTISNAP

03-4 PRO Spacer Linie MultiSnap ist eine universelle Lösung für dekorative Treppenumgehungen, Dachfenster und die Bildung von Nischen in Spanndecken. Es handelt sich um eine Leiste mit den Abmessungen 29 x 26 mm, einschließlich einer Nut zur Kedermontage und einer Nut zur Montage einer dekorativen Abdeckung „Bamper“ 07-0 PRO MULTISNAP. Das MultiSnap System ermöglicht die Mehrfachmontage der Abdeckung und gewährleistet seine zuverlässige Befestigung in der Profilstruktur.



2M



≈425 g/lm



Keder ESB 7.1/ESW 7.1



ALU



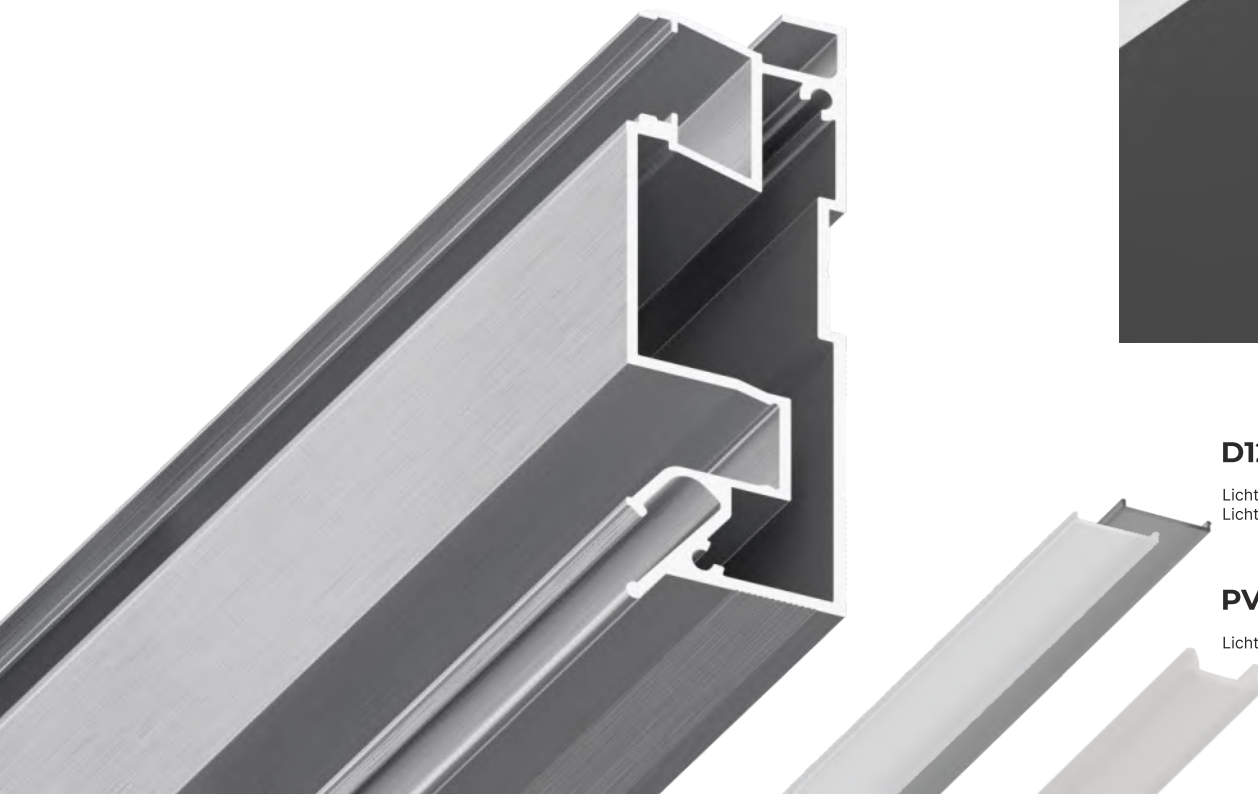
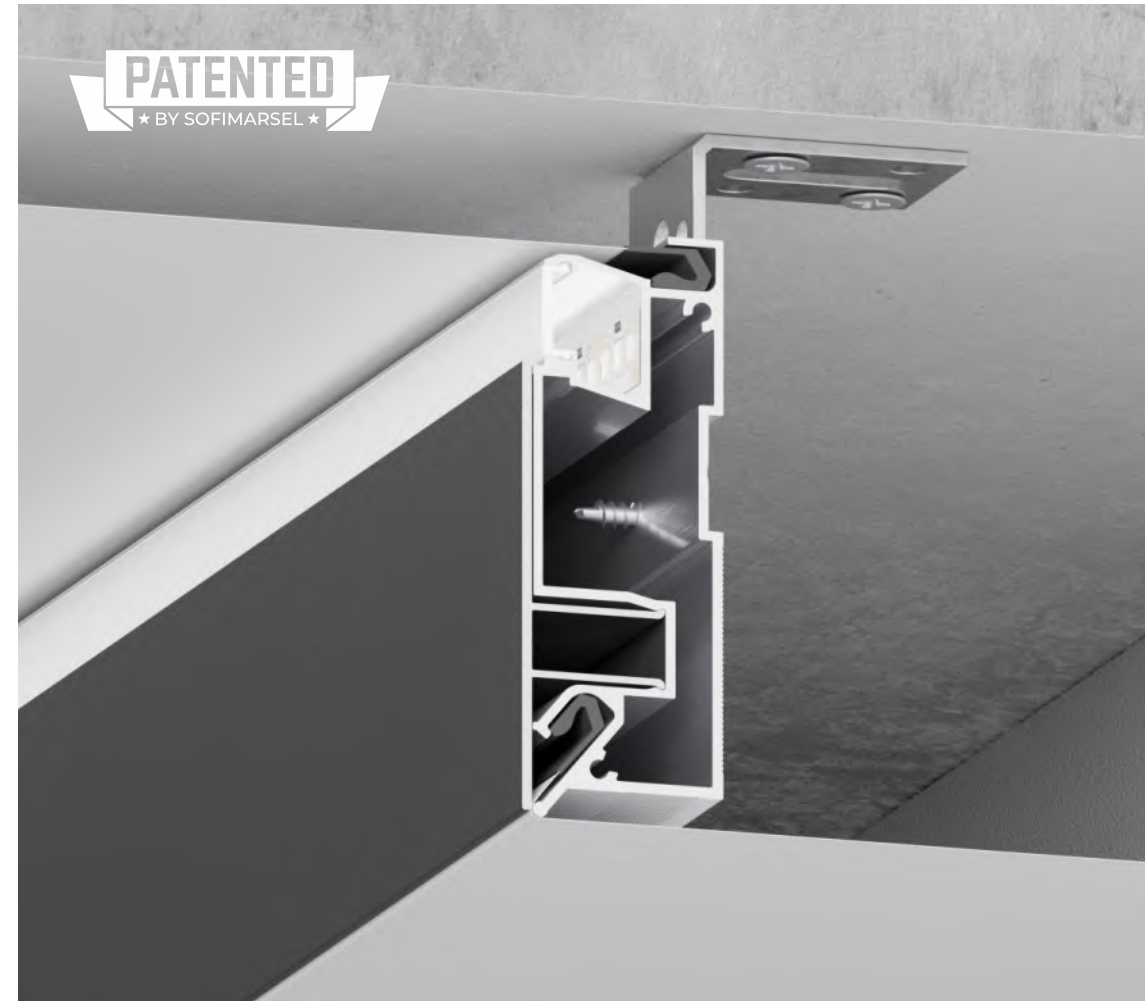
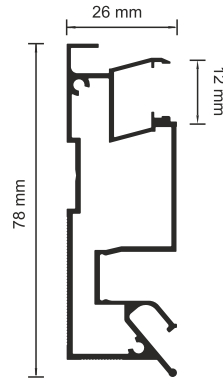
SOFIMARSEL
THE ART OF CREATION



SOFIMARSEL
THE ART OF CREATION

05-8 PROFIL «MULTISNAP» FÜR MONTAGE VON ZWEISTUFIGEN DECKEN MIT DIFFUSOR 12MM

Mit dem neuen Profil 05-8 können Sie eine Lösung ähnlich einer zweistufigen Decke mit einem völlig neuen Installationsansatz schaffen. Die Seite der 2-stufigen Decke ist keine Biegung der Spanndecke, sondern ein Aluminiumprofil mit einer Höhe von 60 mm, das mit Hilfe eines neuen, in seiner Art einzigartigen „SNAP“ Systems befestigt wird; ein derartiges System zur Befestigung dekorativer Abdeckungen gab es bisher nicht. Das SNAP System ermöglicht dem Installateur eine einfache Installation des dekorativen Profils und gewährleistet seine sichere Befestigung im Profil 05-8 dank zweier struktureller Vorsprünge, die die Abdeckung in einer speziellen Nische des Profils 05-8 fixieren. Das Profil ist zusätzlich mit einer Nische zur Platzierung eines LED Streifens ausgestattet, die durch einen D12 Diffusor (nicht im Satz enthalten) abgedeckt wird.



D12 DIFFUSOR (12 MM)

Lichtdurchlässigkeit von weißem Diffusor 80%
Lichtdurchlässigkeit von schwarzem Diffusor 20%

PVC 12 DIFFUSOR (12 MM)

Lichtdurchlässigkeit von weißem Diffusor 50%



Keder EB 7.7/EW 7.7



2M



≈926 g/lfm

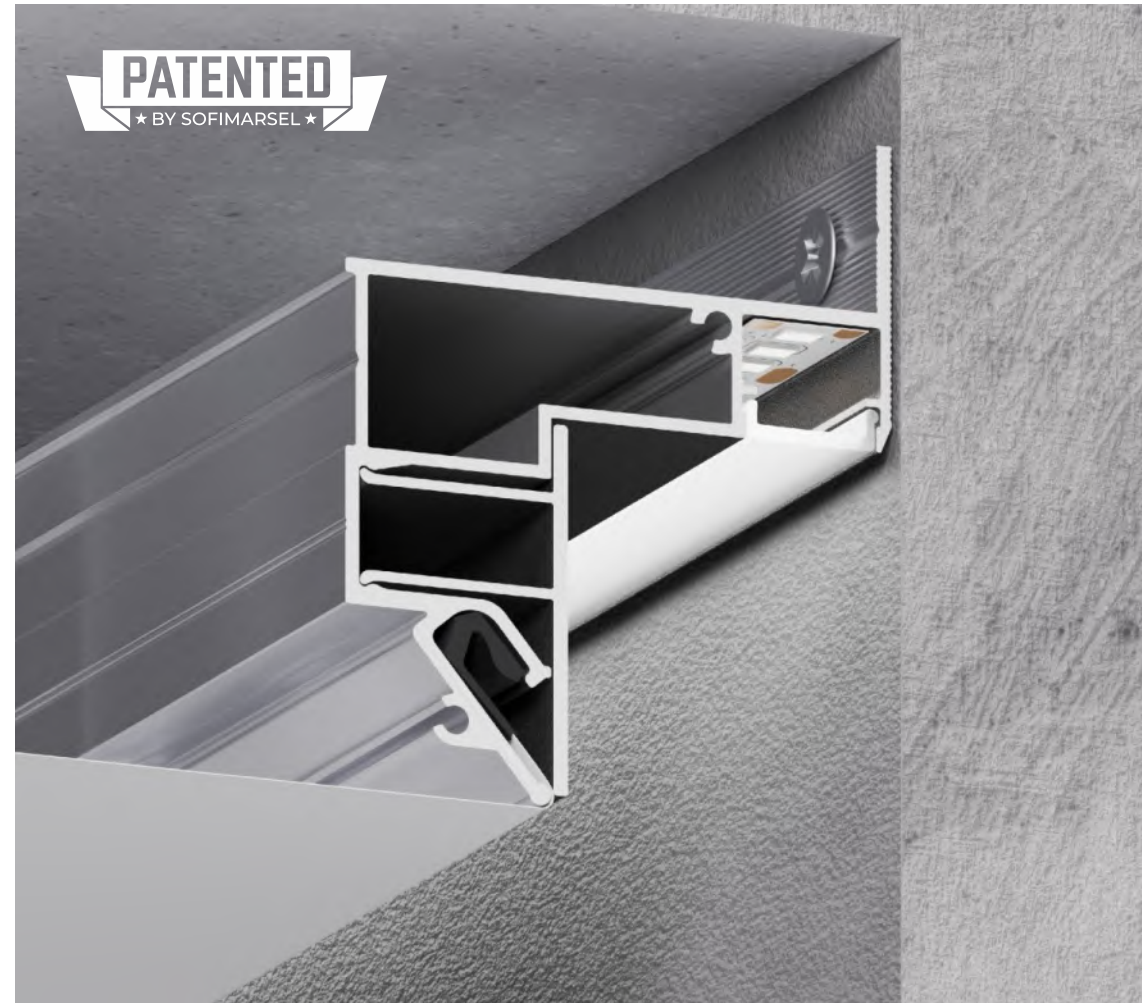
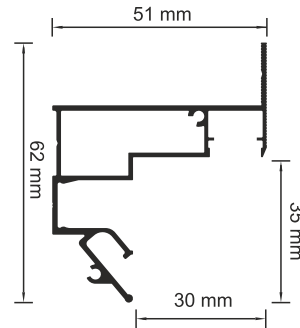


ALU



06-17 PROFIL «SNAP» FÜR MONTAGE VON SCHWEBENDEN DECKEN MIT DIFFUSOR 12MM (WAND)

Um den maximalen ästhetischen Effekt zu erzielen, kann das Profil mit dem Abdeckprofil 07-0 verwendet werden. Das Profil ist mit einem Schlitz für einen LED Streifen für den D12 Diffusor (12 mm) ausgestattet (nicht im Satz enthalten). Das Profil ist in den matten Farben Weiß und Schwarz erhältlich.



D12 DIFFUSOR (12 MM)

Lichtdurchlässigkeit von weißem Diffusor 80%
Lichtdurchlässigkeit von schwarzem Diffusor 20%



Keder ESB 7.1/ESW 7.1



2M



≈ 719 g/lfm

PVC 12 DIFFUSOR (12 MM)

Lichtdurchlässigkeit von weißem Diffusor 50%

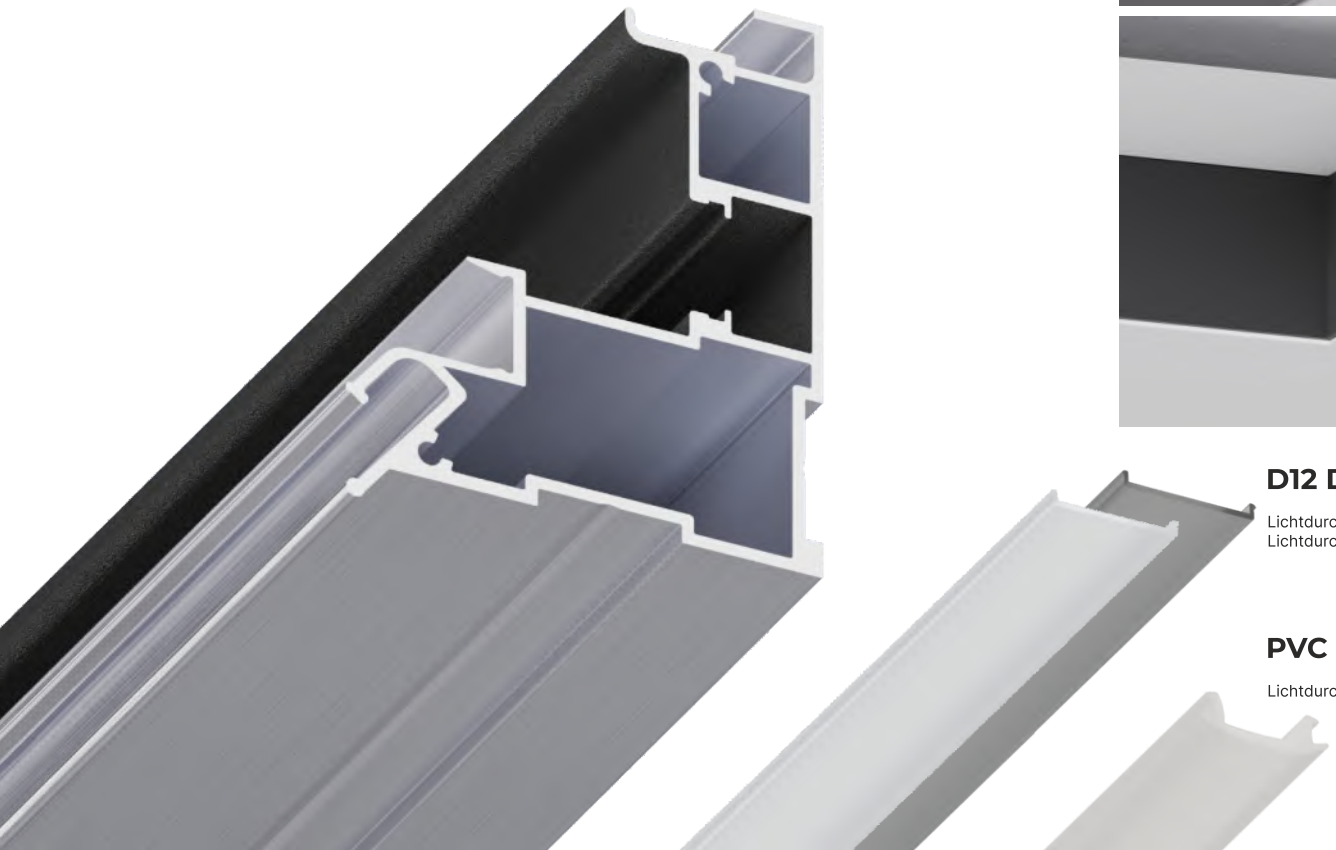
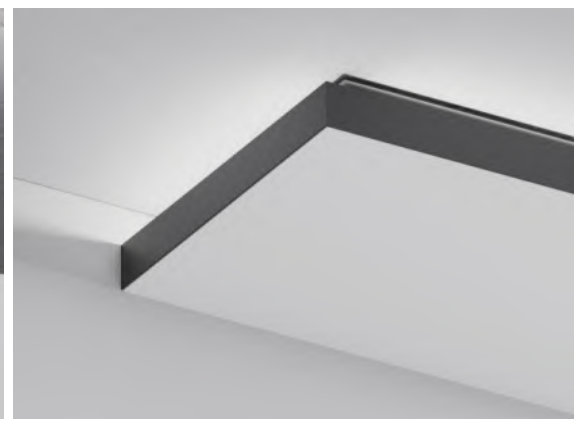
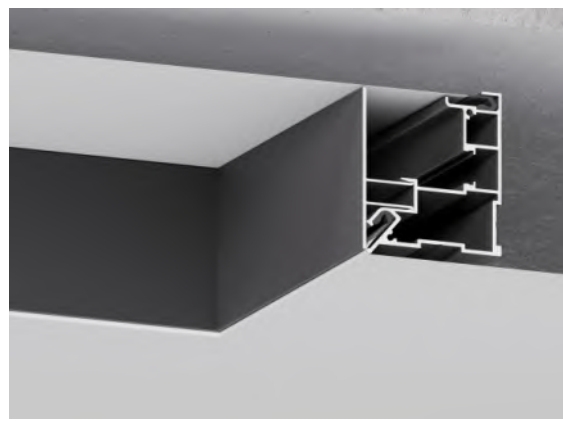
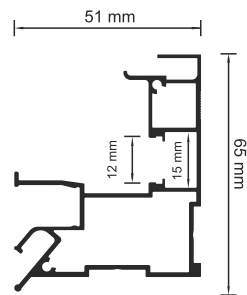


ALU



07-4 PRO PROFIL «MULTILINE SNAP»

Das Profil 07-4 PRO MULTI LINE ist eine universelle Lösung zur Erstellung geradliniger zweistufiger Decken mit geraden Innen- und Außenecken. Dies wird durch den Einsatz der Abdeckprofile 07-0 PRO / 07-01 PRO erreicht. Dadurch erhalten wir einen ebenen Übergang aus lackiertem Aluminiumprofil und eine absolut fugenlose Verbindung der Spanndecke im Profil. Das Profil verfügt über einen technologischen Schlitz zur Platzierung eines 12 mm breiten LED Streifens, der mit einem D12 Polycarbonat Diffusor (nicht im Satz enthalten) oder einem PVC 12 PVC Diffusor (nicht im Satz enthalten) abgedeckt werden kann. Das Profil ist in Weiß und Schwarz Moiré erhältlich.



D12 DIFFUSOR (12 MM)

Lichtdurchlässigkeit von weißem Diffusor 80%
Lichtdurchlässigkeit von schwarzem Diffusor 20%

PVC 12 DIFFUSOR (12 MM)

Lichtdurchlässigkeit von weißem Diffusor 50%



Keder ESB 7.1/ESW 7.1



2M



≈938 g/lfm



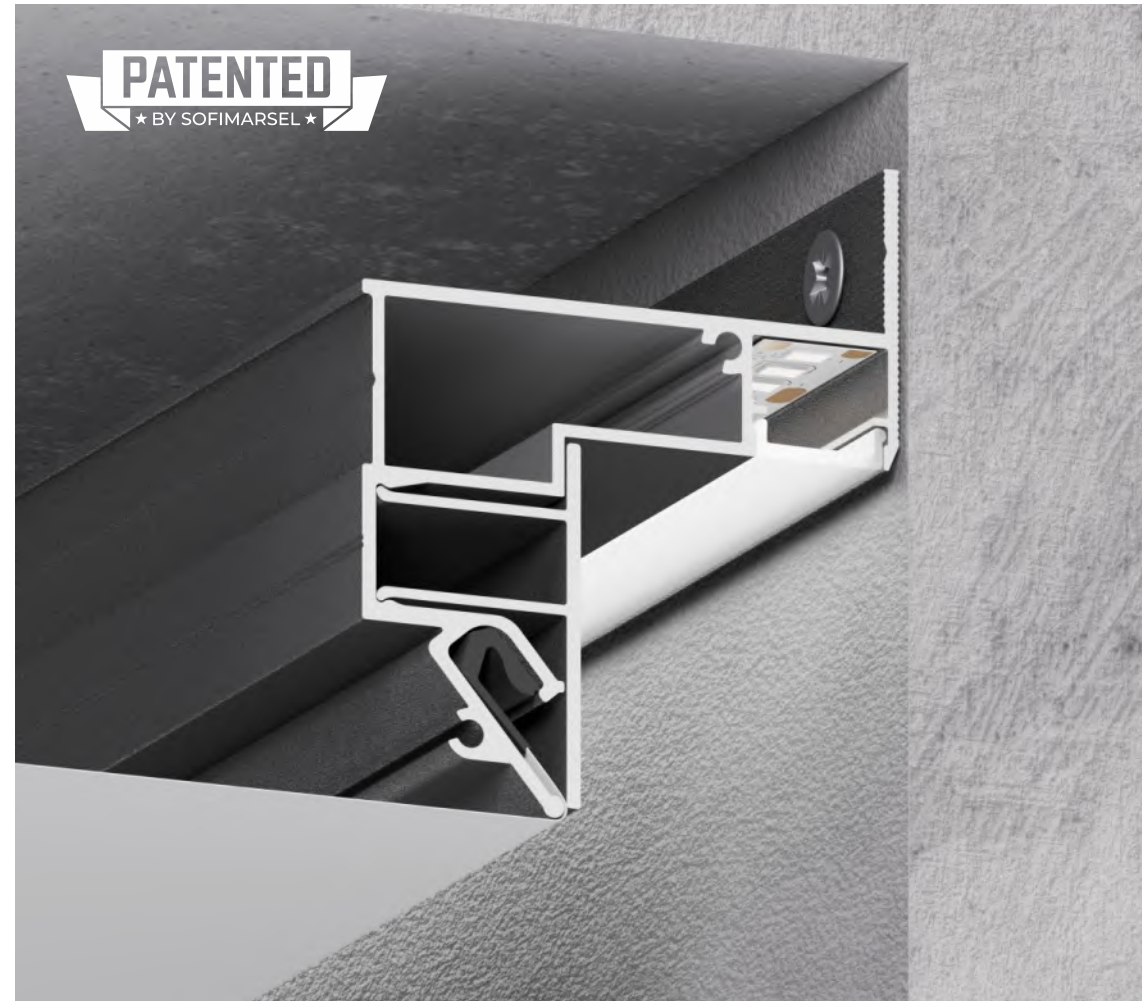
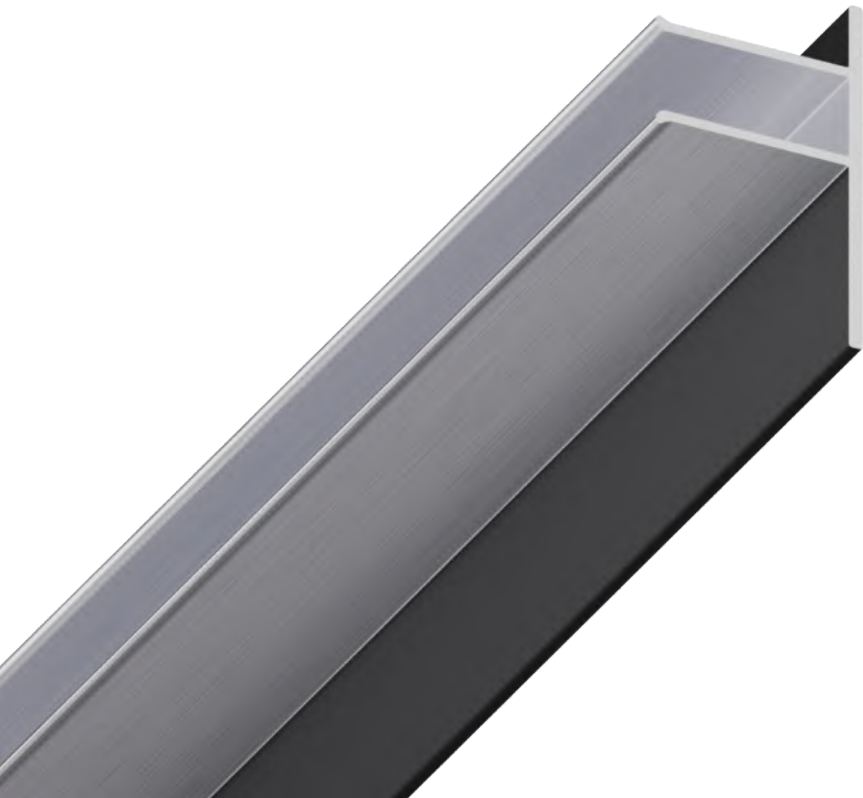
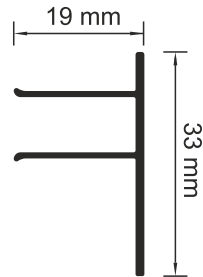
ALU





07-0 PRO ABDECKPROFIL «BUMPER»

Das 07-0 PRO Aluminium Abdeckprofil „Bumper“ wird als dekorative Abdeckung im Profil 06-16 und 07-4 PRO Multi Line verwendet, um den Effekt einer fugenlosen Verbindung zu erzeugen. Das Profil ist in Weiß und Schwarz Moiré erhältlich.



2M



≈205 g/lfm



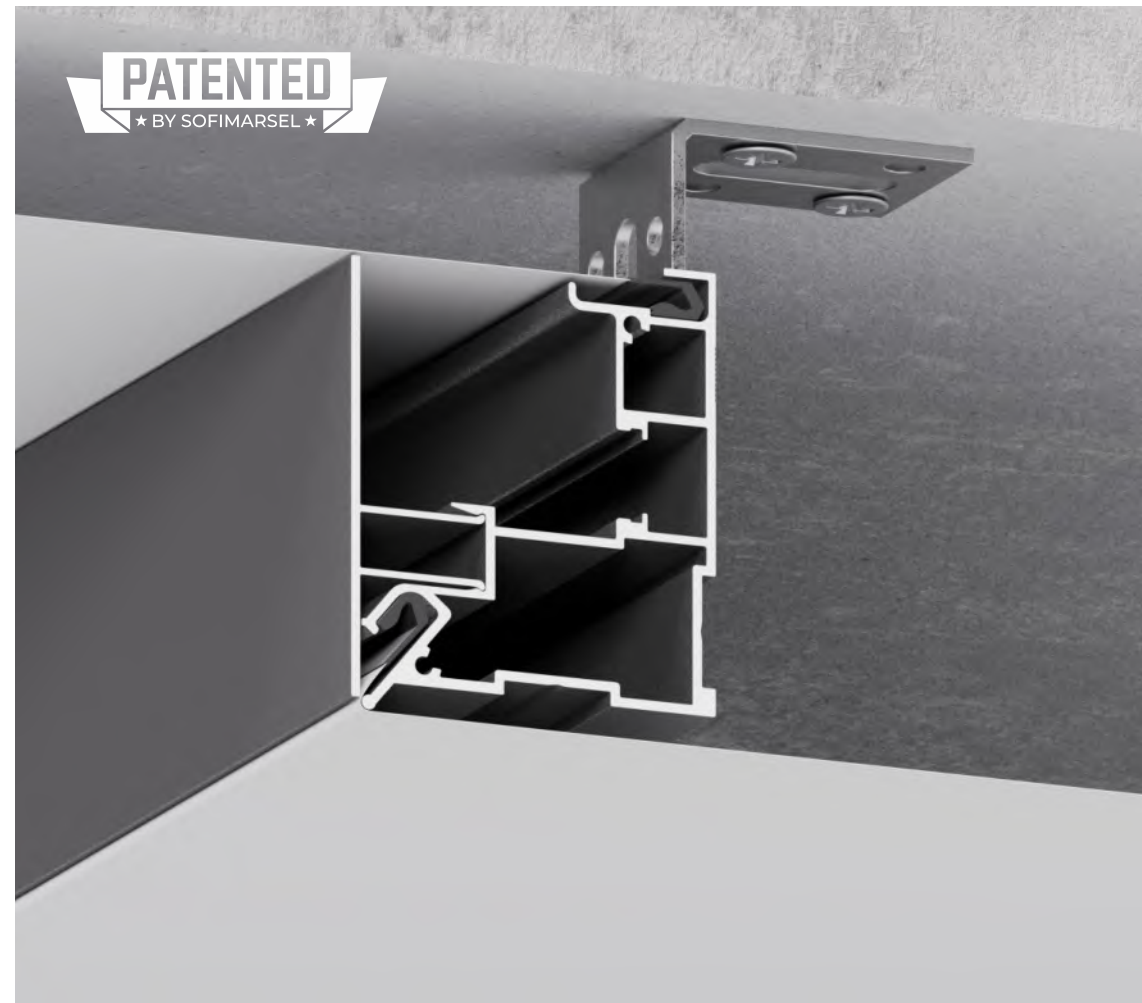
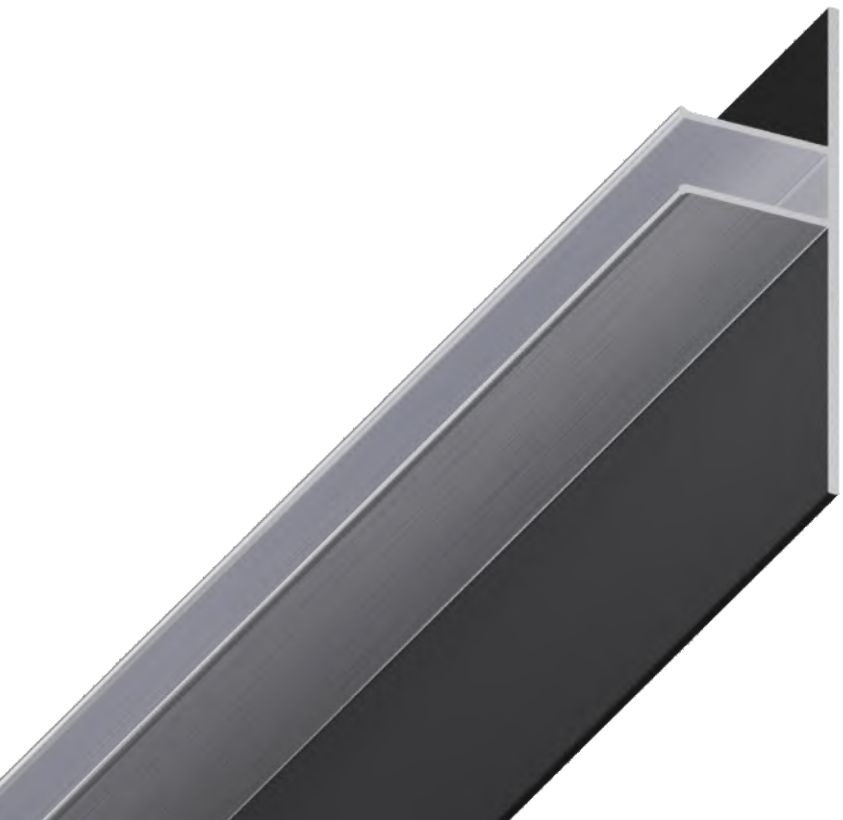
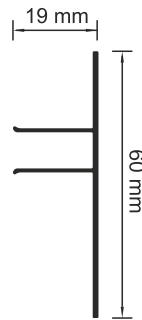
ALU



SOFIMARSEL
THE ART OF CREATION

07-01 PRO ABDECKPROFIL «BUMPER»

Das 07-01 PRO Aluminium Abdeckprofil „Bumper“ wird als dekorative Abdeckung in den Profilen 05-8 und 07-4 PRO Multi Line verwendet, um den Effekt einer fugenlosen Verbindung zu erzeugen. Das Profil ist in Weiß und Schwarz Moiré erhältlich.



2M



≈300 g/lfm



ALU



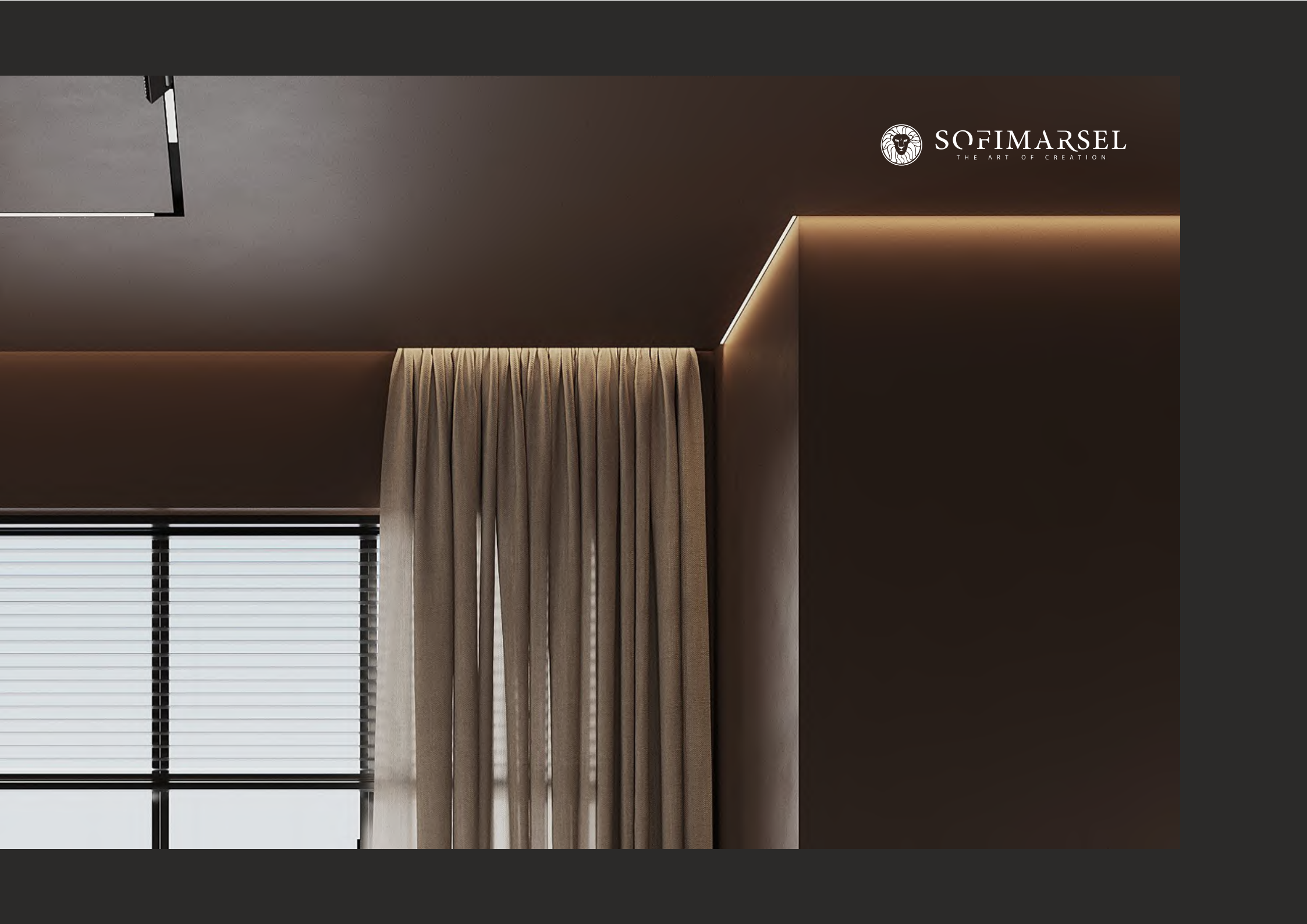
SOFIMARSEL
THE ART OF CREATION

**NISCHEN ZUR MONTAGE VON
MAGNETISCHEN UND
SCHIENENLEUCHTEN**



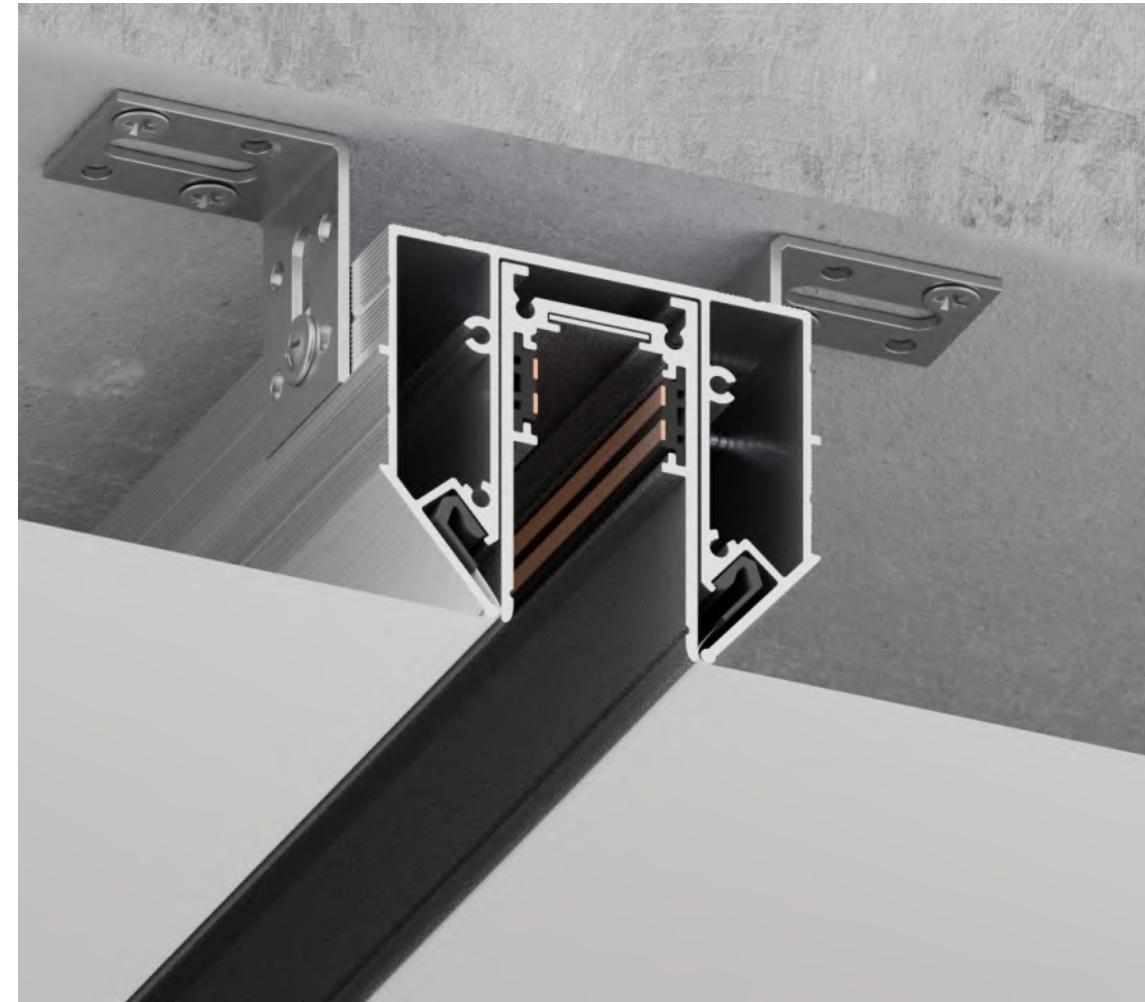
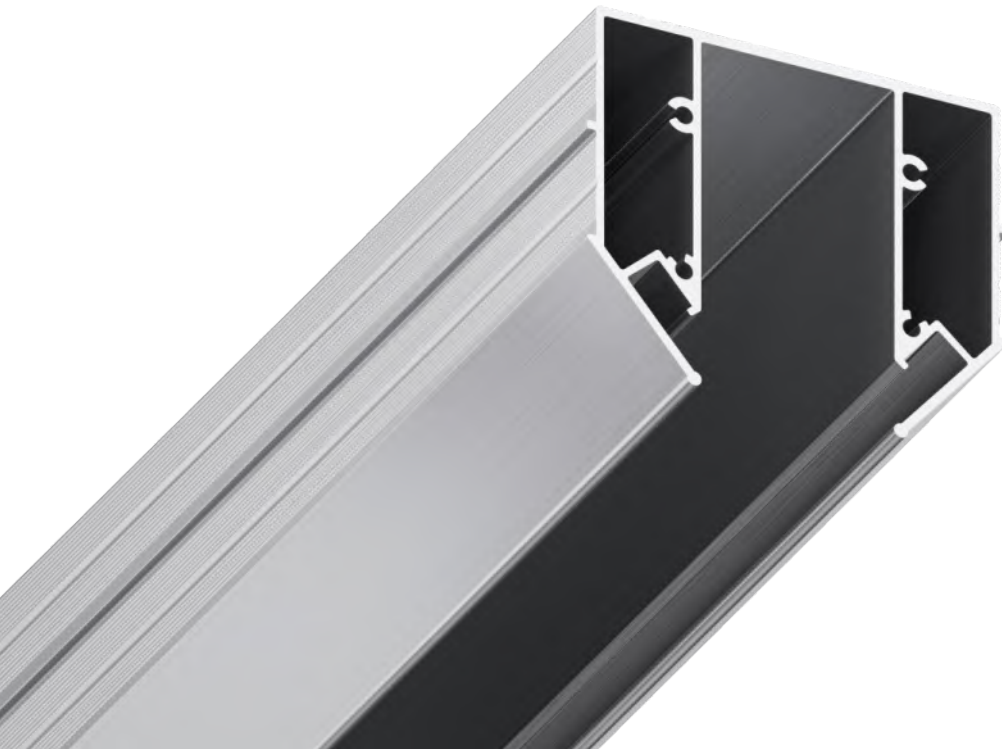
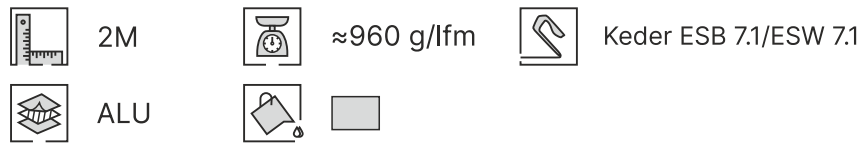
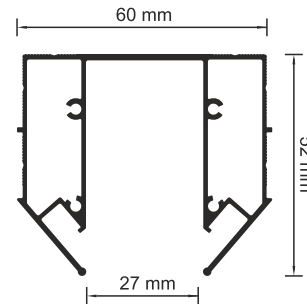


SOFIMARSEL
THE ART OF CREATION



07-6 PROFIL «MAGNETIC ADAPTER»

Das Profil ist für die Montage der Magnetstromschiene TRM 01-1/TRM 01-2 in der gleichen Ebene mit einer Spanndecke vorgesehen, wodurch die Stromschiene in die Deckenkonstruktion eingelassen werden kann. Zusätzlich besteht die Möglichkeit das Profil 06-21 LAMP LINE als offenes Linienlicht zu montieren.



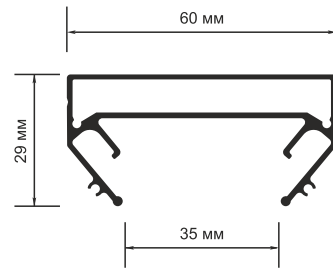
07-6 ABSCHLUßELEMENT

Abschlußelement für Lichtlinie dient zum Brechen der Lichtlinie an der Decke, ohne das Profil in die Konstruktion einzuschließen und ohne die Lichtlinie mit dem Wandprofil zu verbinden.



07-7 PROFIL «BASIC TRACKLINE»

Bildet eine unlackierte Nische in einer 35mm breiten Spanndecke zur nachträglichen Integration in die Stromschienenkonstruktion TRK 01-1/TRK 02-1, welche eine ästhetische Verbindung der Stromschiene ohne Spalten und Löcher gewährleistet.



2M



≈723 g/lfm



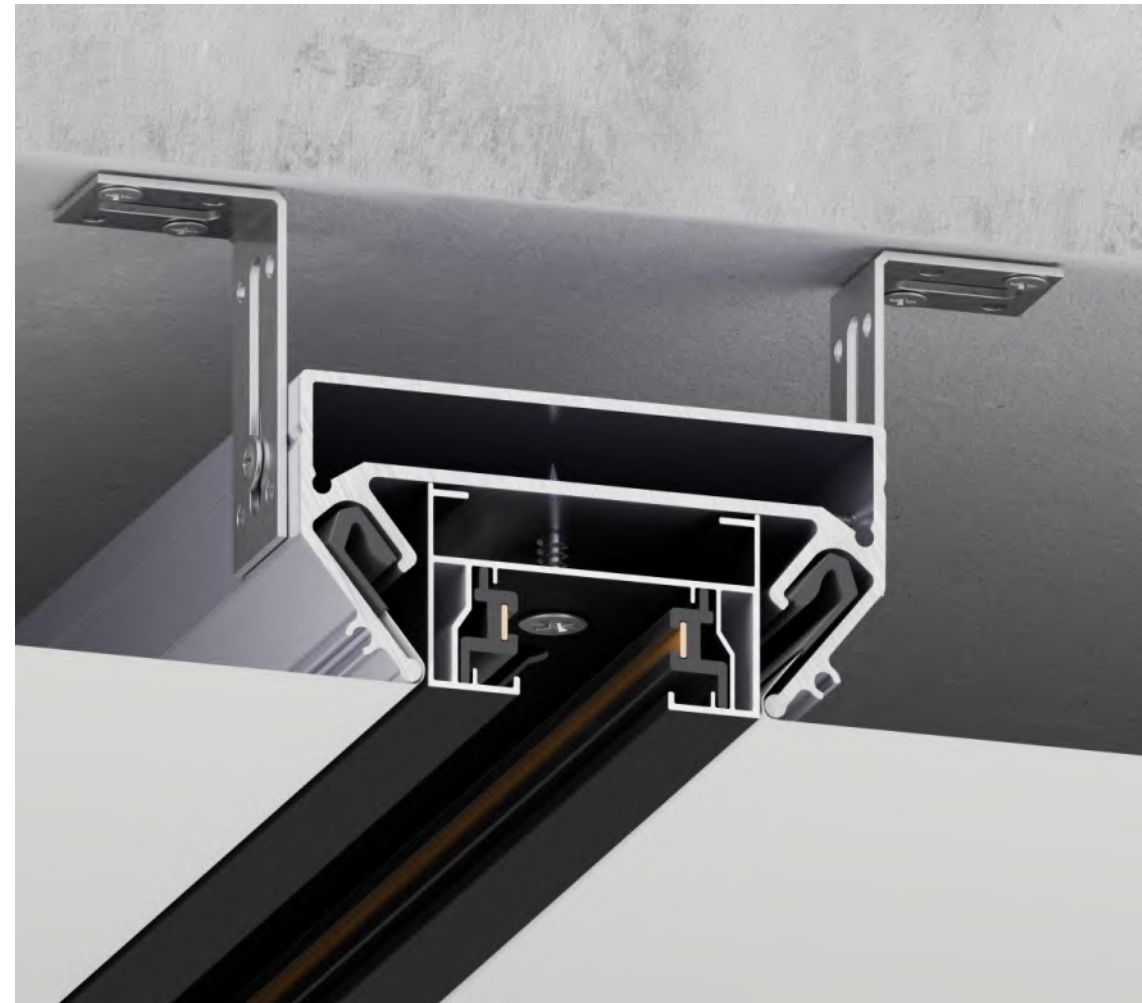
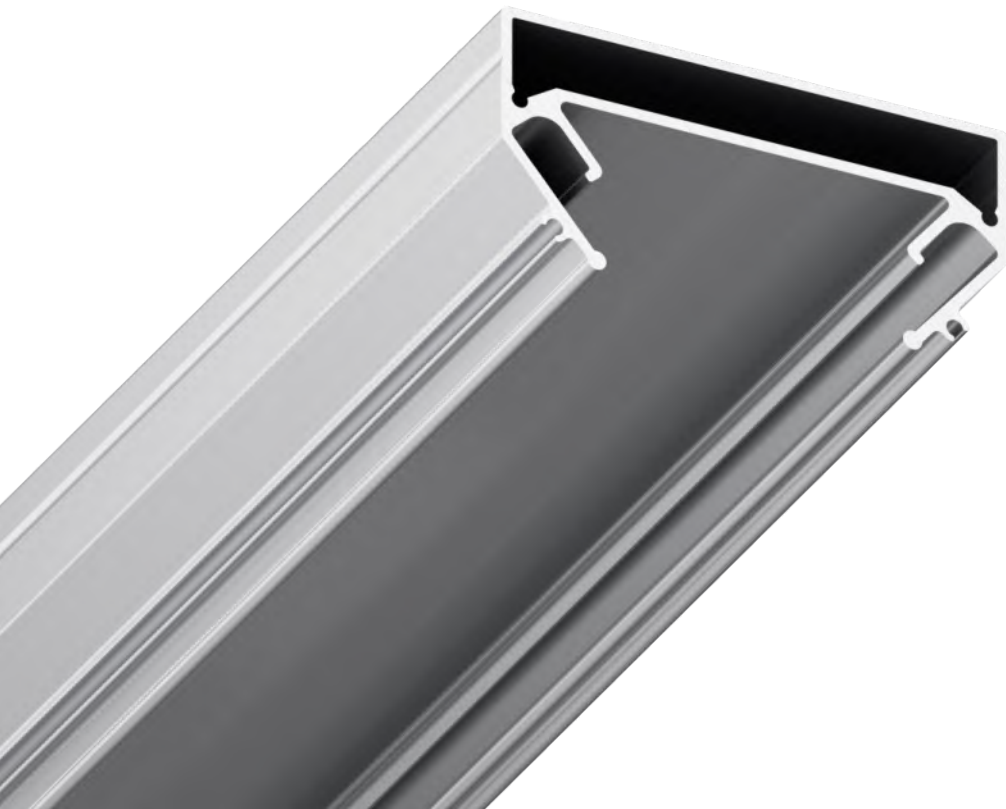
Keder ESB 7.1/ESW 7.1



ALU



Gray square



07-7 ABSCHLUßELEMENT

Abschlußelement für Lichtlinie dient zum Brechen der Lichtlinie an der Decke, ohne das Profil in die Konstruktion einzuschließen und ohne die Lichtlinie mit dem Wandprofil zu verbinden.



SOFIMARSEL
THE ART OF CREATION

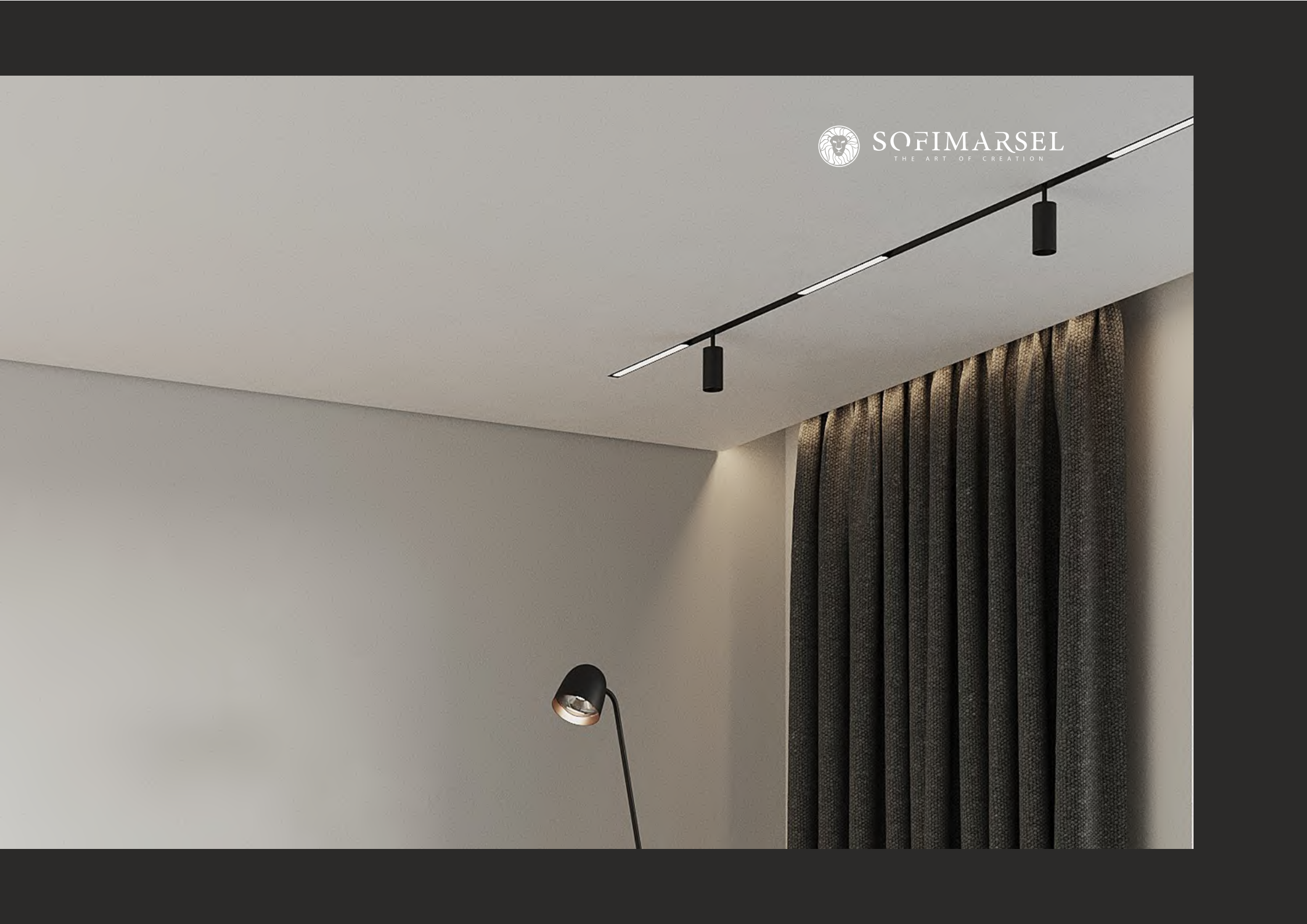


**VIERKANTROHRE
SOFIMARSEL**



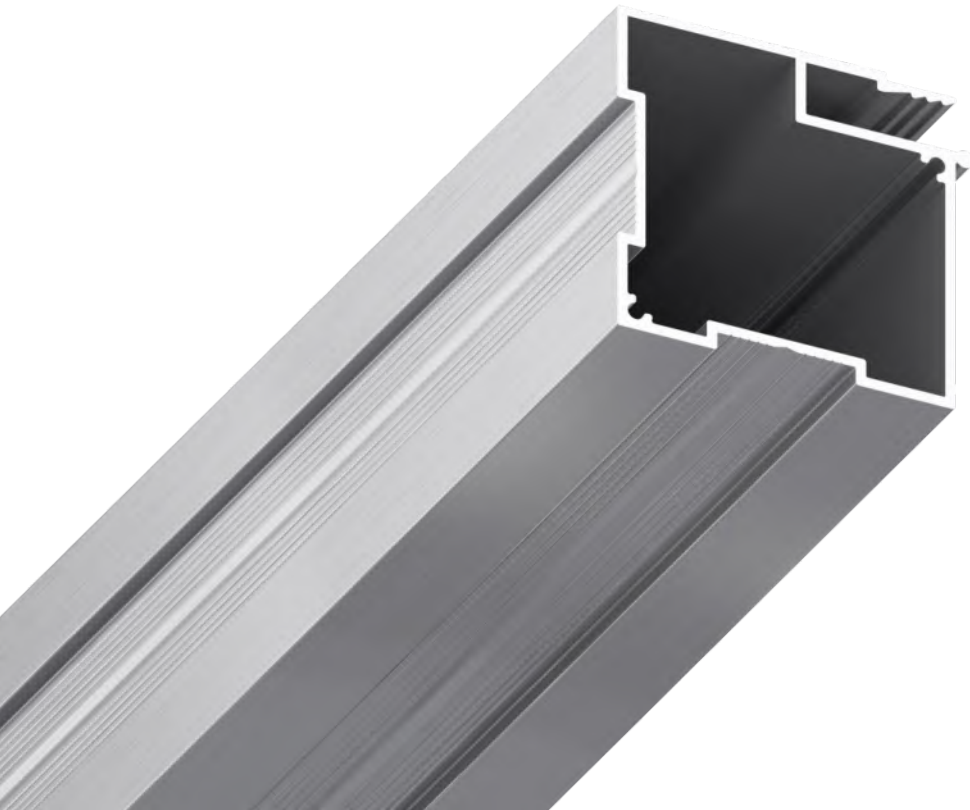
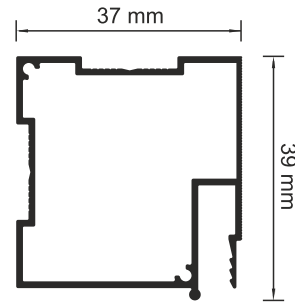


SOFIMARSEL
THE ART OF CREATION



08-1 PRO PROFIL «VIERKANTROHR»

Möglichkeit der Verbindung und Verstärkung der Konstruktion mit einer Aluminiumbandage sowie Stiften innerhalb des Profils. Das Profil für ein verdecktes Gesims wird für Schaffen von Nischen für Deckenvorhänge verwendet, und an Stellen, an denen eine Befestigung mit Wandprofilen nicht möglich ist (Einbauschränke, Treppen usw.), wird es mit Winkeln befestigt. Der empfohlene Schritt zwischen den Winkeln beträgt 50 cm.



2M



≈517 g/lfm



Keder ESB 7.1/ESW 7.1



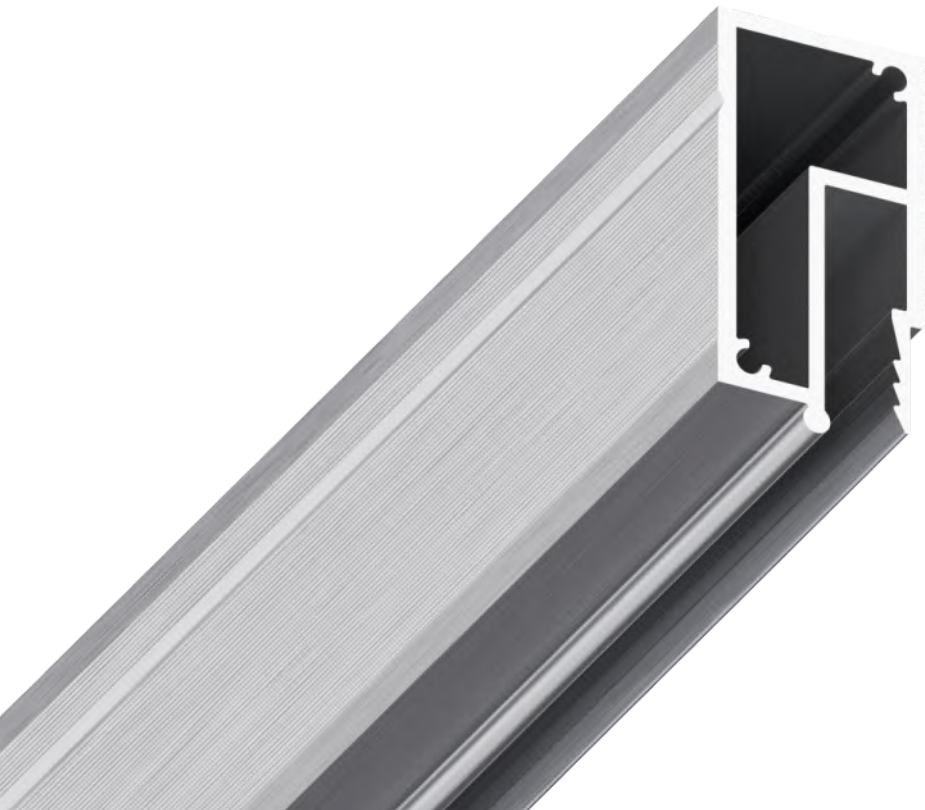
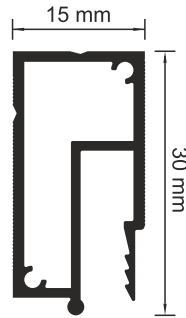
ALU



SOFIMARSEL
THE ART OF CREATION

08-4 PRO PROFIL «VIERKANTROHR»

Das Profil für ein verdecktes Gesims wird für Schaffen von Nischen für Deckenvorhänge verwendet, und an Stellen, an denen eine Befestigung mit Wandprofilen nicht möglich ist (Einbauschränke, Treppen usw.), wird es mit Winkeln befestigt. Der empfohlene Schritt zwischen Winkeln beträgt 50 cm.



2M



≈327 g/lfm



Keder ESB 7.1/ESW 7.1



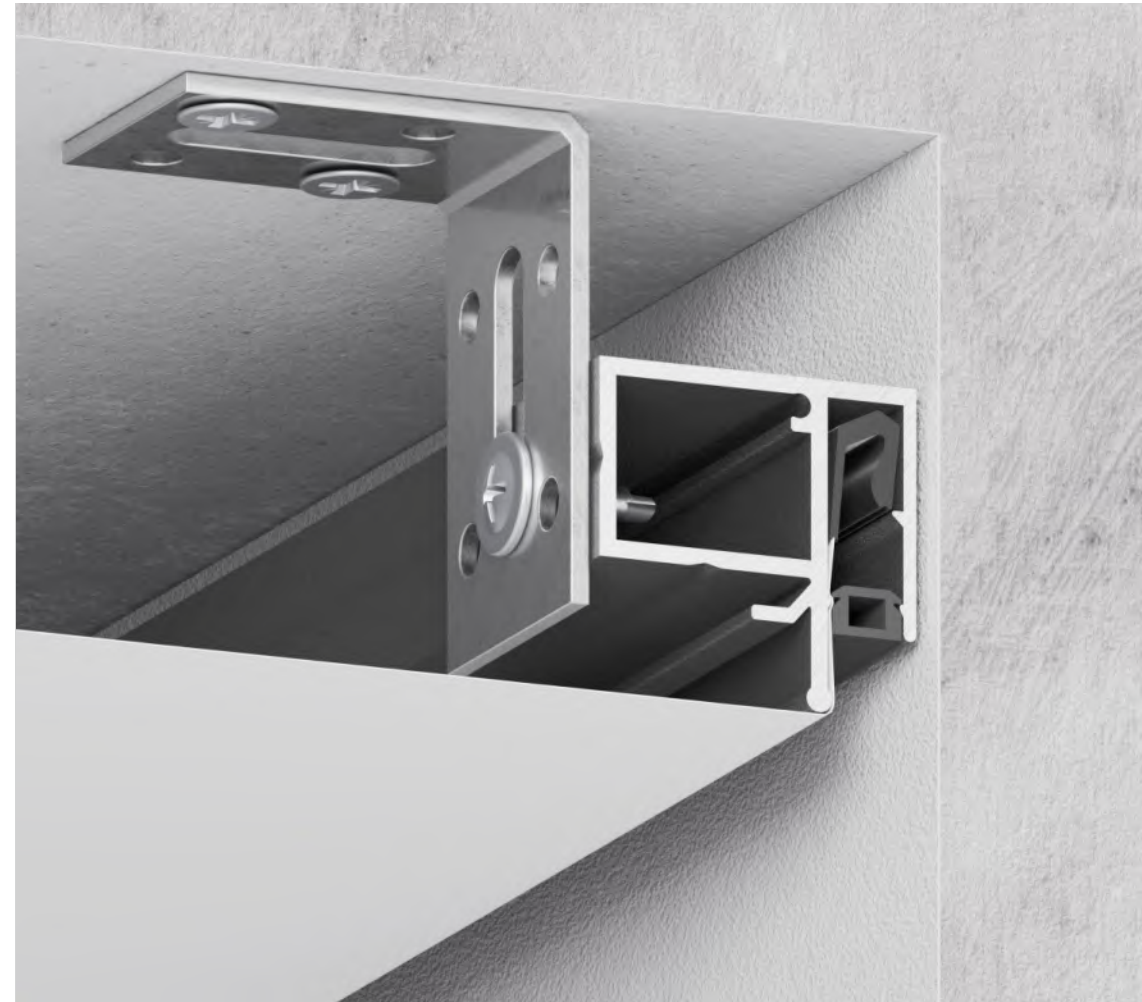
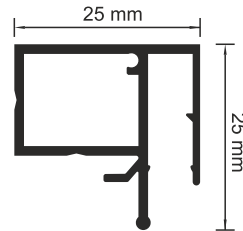
ALU



SOFIMARSEL
THE ART OF CREATION

08-6 PRO PROFIL «VIERKANTROHR» SCHATTEN

Schatten Vierkantrohr 08-6 PRO wird verwendet, um den Effekt einer Schattendecke an Stellen zu erzielen, an denen ein Wand- oder Deckenschattenprofil nicht verwendet werden kann. Die Besonderheit des Profils ist die zusätzliche Ausstattung mit einer TO 303- und TO 347 PVC Abdeckleiste (nicht im Stz enthalten), um Installationsfehler zu kaschieren und Linsen an den Außenecken der Leinwand zu vermeiden. Die Befestigung erfolgt mit Hilfe Winkeln an der Grunddecke (empfohlener Winkelabstand 50 cm). Das Profil ist in Mattschwarz erhältlich.



2M



≈345 g/lfm



Keder ESB 7.1/ESW 7.1



ALU



SOFIMARSEL
THE ART OF CREATION



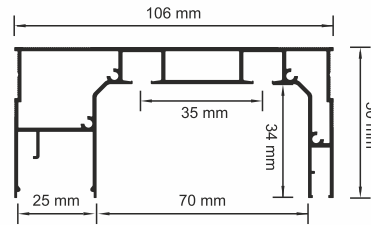
GARDINEN



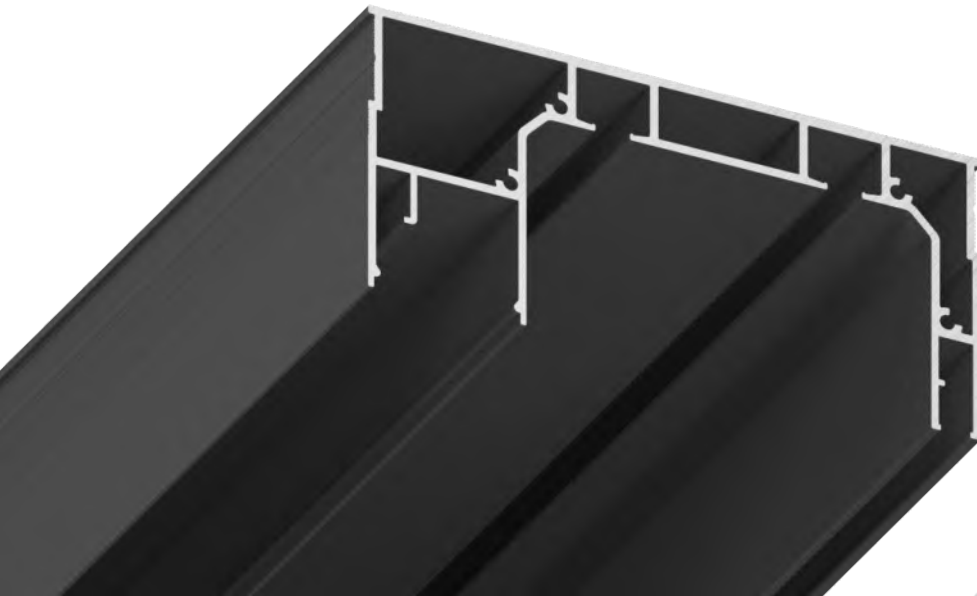
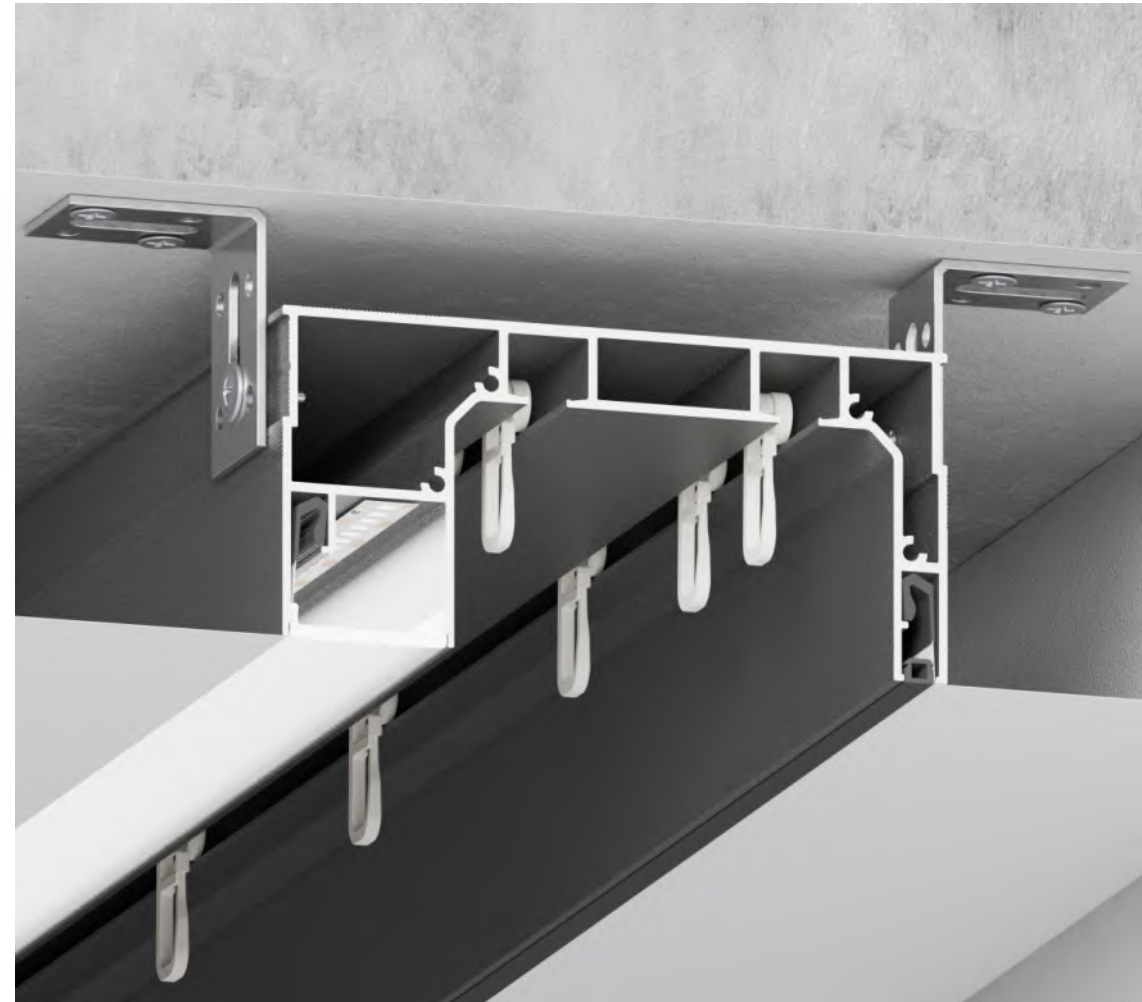


09-3 PRO PROFIL «VERSTECKTE GARDINE» MIT DIFFUSOR 25MM

Gardine mit Beleuchtung 09-3 PRO kombiniert drei Arten von Profilen. Dies ist ein zweireihiges Profil für die Installation von Vorhängen und anderem Interieur Zubehör, zwei Befestigungsschlitze für Spanndecke in einer Ebene sowie eine Nische für die Beleuchtung, in der D22 (25 mm) Abdeckleiste (nicht im Satz enthalten) wird als Diffusor verwendet. Die Installation der PVC Abdeckleiste TO-303/347 ist vorgesehen (nicht im Satz enthalten). Das Profil wird mit verstärkten Winkeln auf beiden Seiten des Profils gefestigt. Um die Profile miteinander zu verbinden, verwenden Sie einen Satz von Verbindungselementen. Die Bewegungsschiene für Haken wurde verbessert; die Kammer ist mit zwei Vorsprüngen ausgestattet, die ein Absinken der Haken verhindern, was die Bewegung der Vorhänge im Gesims erleichtert. Das Profil ist in den matten Farben Weiß und Schwarz erhältlich.

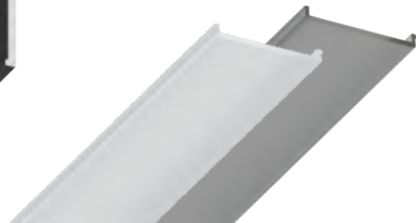


-  2M
-  ≈1594 g/lfm
-  Keder ESB 7.1/ESW 7.1
-  ALU
- 



D22 DIFFUSOR (25 MM)

Lichtdurchlässigkeit von weißem Diffusor 80%
Lichtdurchlässigkeit von schwarzem Diffusor 20%



09-3 PRO ABSCHLUßELEMENT

Abschlußelement für Lichtlinie an der Decke, ohne das Profil in die Konstruktion einzuschließen und ohne die Lichtlinie mit dem Wandprofil zu verbinden.



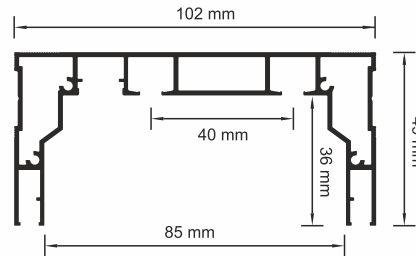
- 



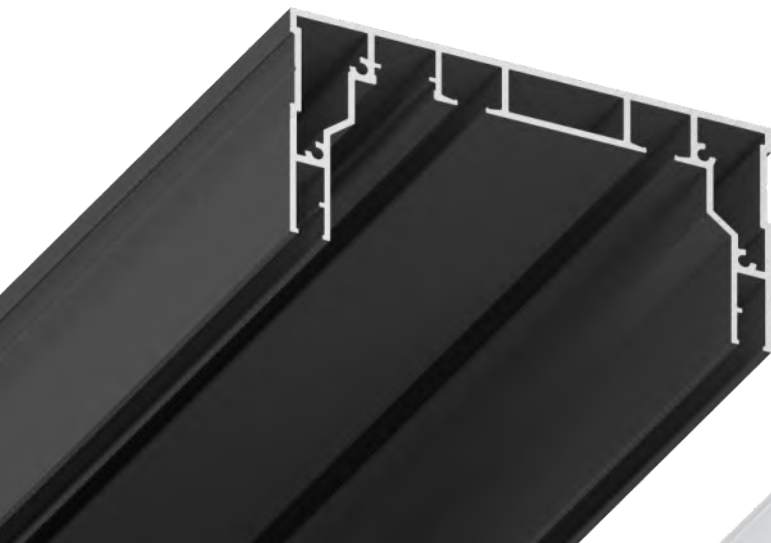
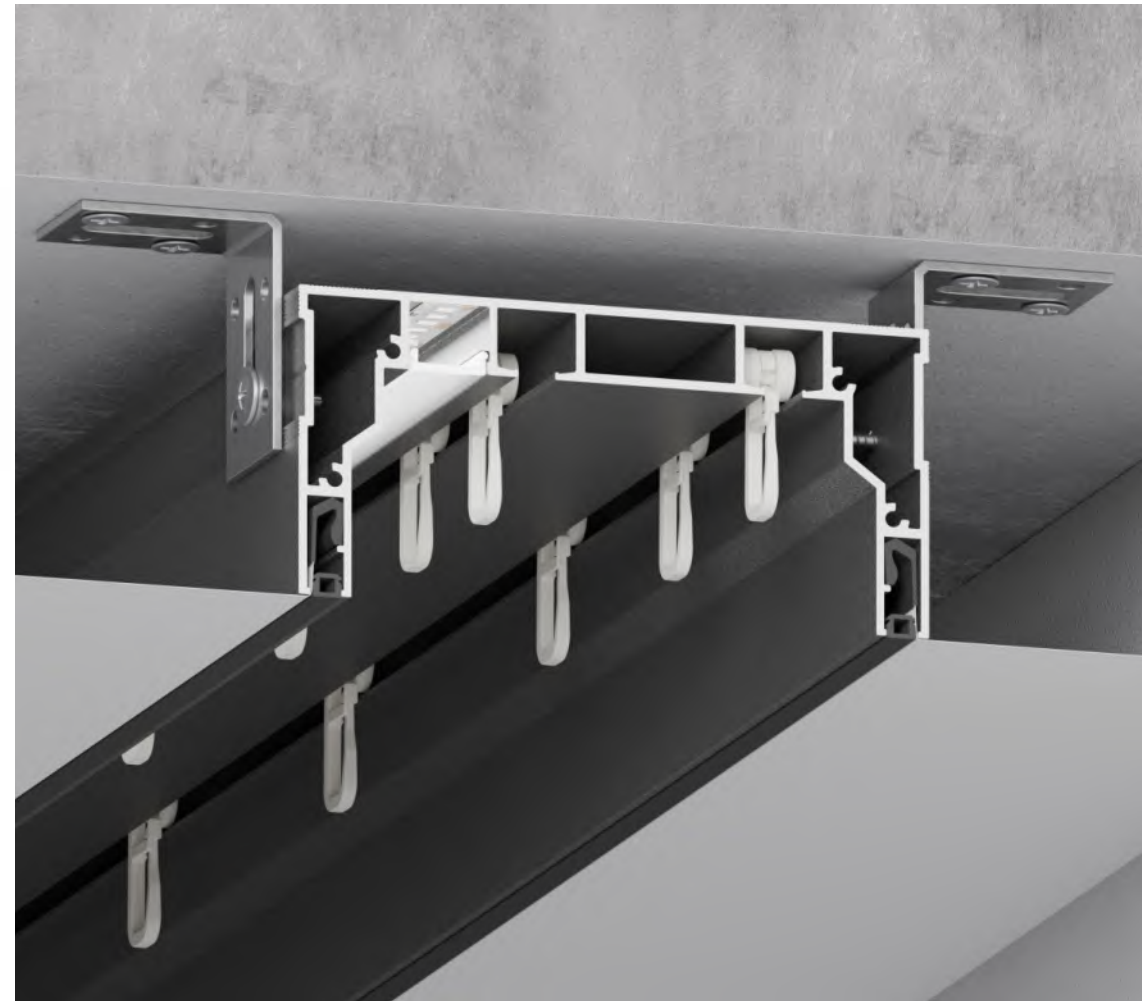
SOFIMARSEL
THE ART OF CREATION

09-8 PRO PROFIL «U-FÖRMIGE GARDINE» MIT DIFFUSOR 12MM

Die legendäre U-förmige Gardine unterscheidet sich von seinen Vorgängern dadurch, dass er sowohl auf der Seite der Hauptleinwand als auch auf der Seite des Untervorhangs mit einem Schatten Euro Schlitz für den Keder ausgestattet ist, was dem endgültigen Erscheinungsbild der Decke ein ästhetischeres Aussehen verleiht. 09-8 PRO ist mit einer zusätzlichen Montageplatte an der Seite der Gardinenstange ausgestattet, die es ermöglicht, das Profil sowohl mit als auch ohne Abstand zur Wand zu montieren, wenn keine Fensterbank vorhanden ist. Als Diffusor dient ein PVC Diffusor (nicht im Satz enthalten) oder ein D12 (12 mm) Polycarbonat Diffusor (nicht im Satz enthalten). Die Installation der PVC Abdeckleiste TO-303/347 ist vorgesehen (nicht im Satz enthalten). Der Schlitz für LED Streifen ermöglicht die Montage von LED Streifen bis zu 12 mm Breite. Durch die Vergrößerung des Abstands von 4 cm vom Befestigungshaken können Sie die Vorhangverschlüsse vollständig verbergen, und der Abstand zwischen den Reihen beträgt 3,5 cm und ermöglicht Ihnen ein einfaches Verschieben der Vorhänge. Die Bewegungsschiene für Haken wurde verbessert; die Kammer ist mit zwei Vorsprüngen ausgestattet, die ein Absinken der Haken verhindern, was die Bewegung der Vorhänge im Gesims erleichtert. Das Profil ist in den matten Farben Weiß und Schwarz erhältlich.



-  2M
-  ≈1511 g/lfm
-  Keder ESB 7.1/ESW 7.1
-  ALU
-   



D12 DIFFUSOR (12 MM)

Lichtdurchlässigkeit von weißem Diffusor 80%
Lichtdurchlässigkeit von schwarzem Diffusor 20%

PVC 12 DIFFUSOR (12 MM)

Lichtdurchlässigkeit von weißem Diffusor 50%



09-8 PRO ABSCHLUßELEMENT

Abschlußelement für Lichtlinie dient zum Brechen der Lichtlinie an der Decke, ohne das Profil in die Konstruktion einzuschließen und ohne die Lichtlinie mit dem Wandprofil zu verbinden.

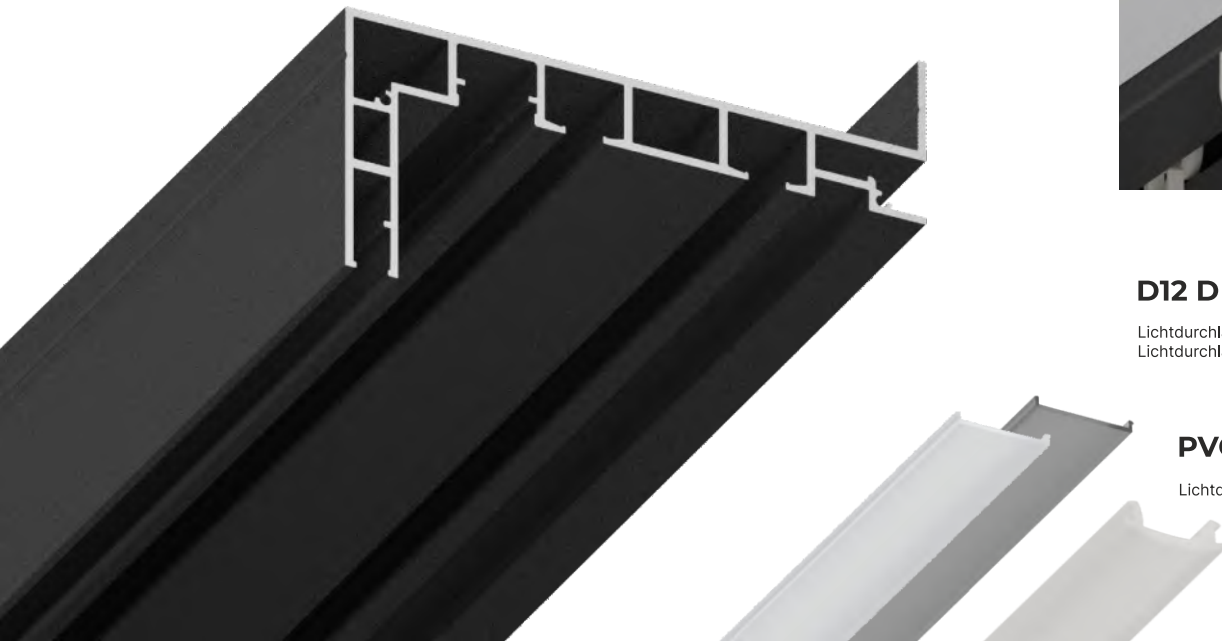
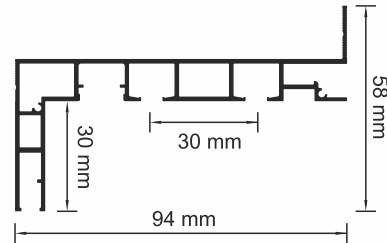




09-11 PRO PROFIL «GARDINE FLAT» MIT DIFFUSOR 12MM

Die Aluminiumgardine 09-11 PRO ist eine Ergänzung der Gardienenlinie von SofiMarsel. Es unterscheidet sich von seinen Vorgängern durch ihre geraden Formen, was dem Installateur den Montagevorgang erleichtert und die Verbindung der Gardine mit verschiedenen Wandprofilen erleichtert. Die Gardine kann entweder direkt an der Wand montiert werden oder mit einem Abstand für eine zusätzliche Leinwand.

Die Installation der PVC Abdeckleiste TO-303/347 ist vorgesehen (nicht im Satz enthalten). Zur Befestigung des Profils ist auf der Rückseite ein zusätzlicher Ablageboden vorgesehen. Das Profil verfügt über einen 12 mm Schlitz zur Beleuchtung und verwendet außerdem einen D12 (13 mm) Polycarbonat Diffusor (nicht im Satz enthalten) oder PVC 12 (nicht im Satz enthalten). Die Bewegungsschiene für Haken wurde verbessert; die Kammer ist mit zwei Vorsprüngen ausgestattet, die ein Absinken der Haken verhindern, was die Bewegung der Vorhänge im Gesims erleichtert. Das Profil ist in den matten Farben Weiß und Schwarz erhältlich.



D12 DIFFUSOR (12 MM)

Lichtdurchlässigkeit von weißem Diffusor 80%
Lichtdurchlässigkeit von schwarzem Diffusor 20%

PVC 12 DIFFUSOR (12 MM)

Lichtdurchlässigkeit von weißem Diffusor 50%



Keder ESB 7.1/ESW 7.1



2M



≈1080 g/lfm



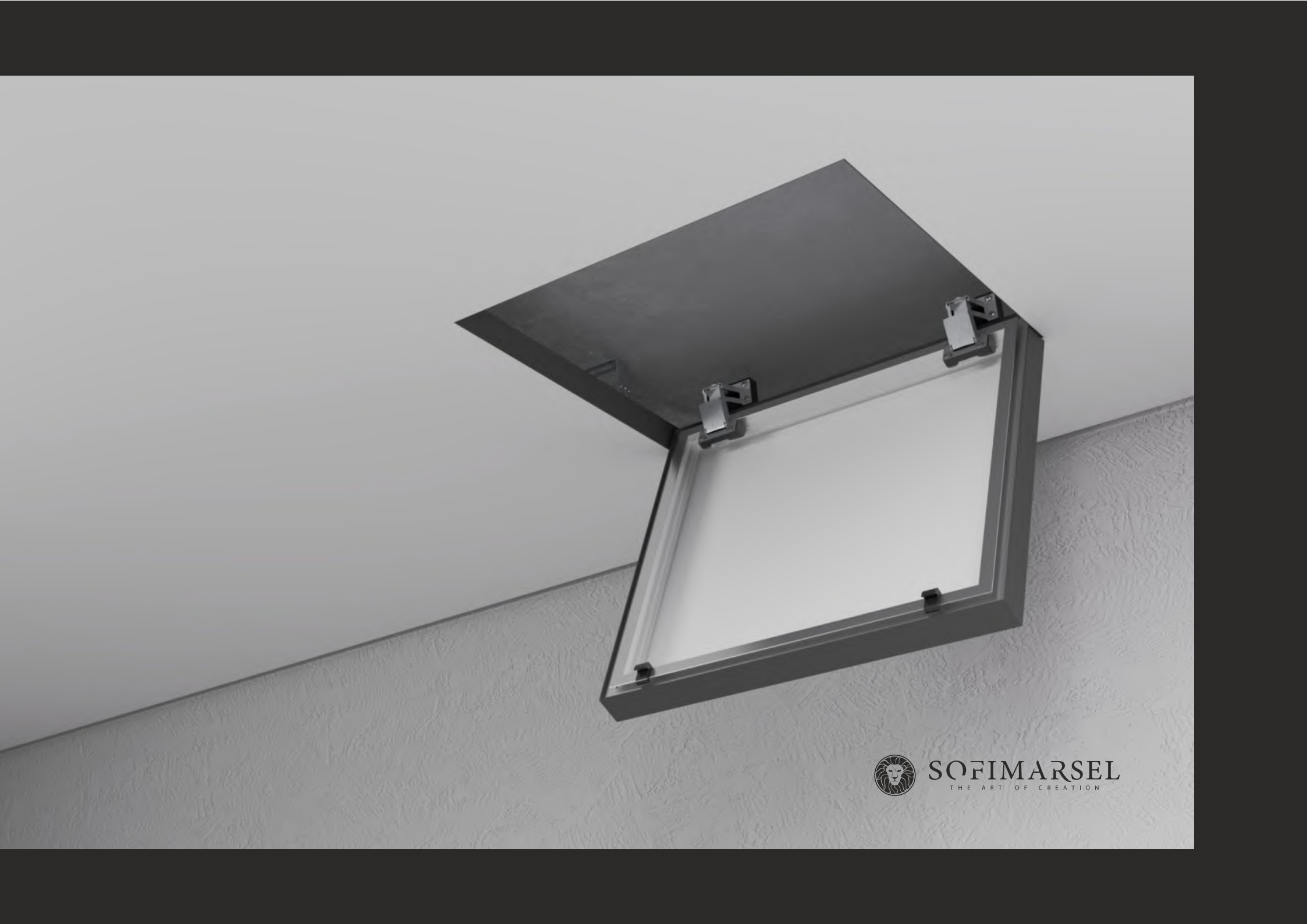
ALU





**REVISIONSKLAPPE
SOFIMARSEL**

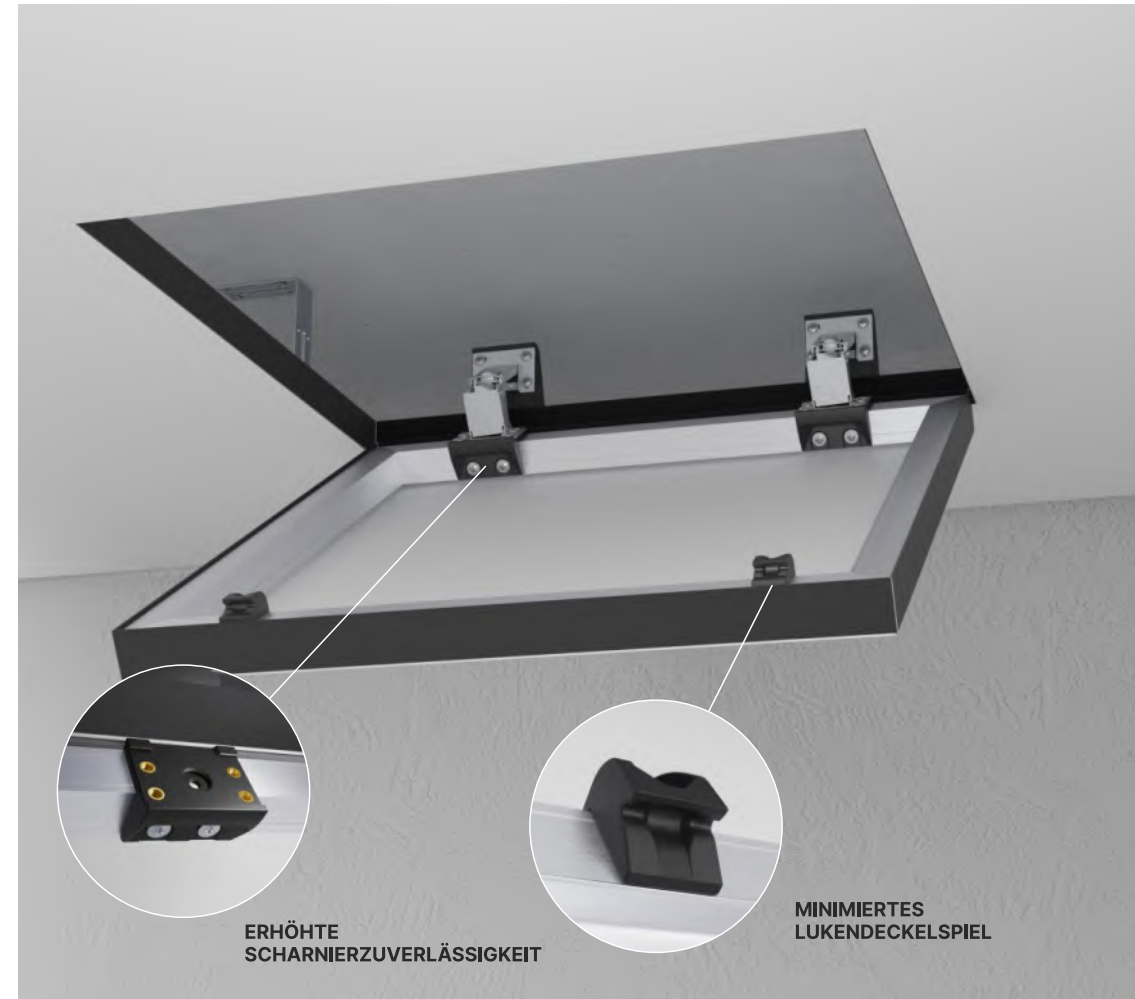
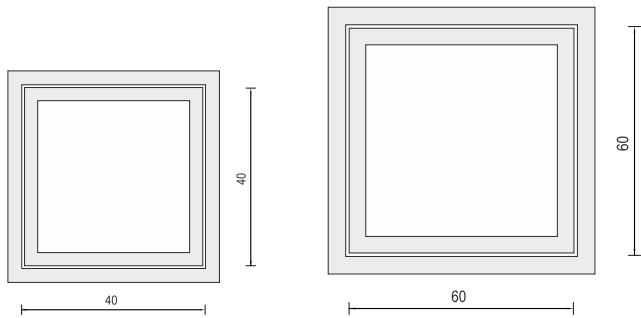




SOFIMARSEL
THE ART OF CREATION

AC01-1 / AC01-2 PRO REVISIONSKLAPPE SOFIMARSEL

REVISIONSKLAPPE SOFIMARSEL ist eine Revisionsklappe für die Wartung der Kommunikationen in Spanndecken. Eine Fertigung nach individuellen Kundengrößen ist möglich.



40X40CM / 60X60CM



ALU



SOFIMARSEL
THE ART OF CREATION



